

MAGIC SYSTEMS
МЕДЖИК СИСТЕМС



АВТОСИГНАЛИЗАЦИЯ
ОХРАННАЯ
с двусторонней связью
MS-BAIKAL-505

ТУ 4372-080-35477879-2006
СДЕЛАНО В РОССИИ

РУКОВОДСТВО ПО ЭКСПЛУАТАЦИИ



- ◆ Двусторонняя связь брелока и автосигнализации
- ◆ Индикация состояния и тревог на брелоке-пейджере
- ◆ Встроенный датчик удара с пропорциональной реакцией
- ◆ Повышенная защита от перехвата кодграббером - диалоговая процедура перезапроса по каждой команде
- ◆ Два дополнительных программируемых канала управления сервисными устройствами
- ◆ Пассивный иммобилайзер, противоразбойная функция
- ◆ Дистанционный/автоматический запуск двигателя для прогрева
- ◆ Интеллектуальный режим защиты от ложных тревог



Проектирование, разработка и производство
соответствует требованиям
ГОСТ Р ИСО 9001-2001 (ИСО 9001-2000)
Сертификат соответствия
№ РОСС RU ИСО9.К00253 от 27.09.2004



СОДЕРЖАНИЕ

1. Общие сведения	4
1.1. Брелок	4
1.2. Quick Start	4
1.3. Демонстрационный режим брелока	10
2. Режим ОХРАНА	11
2.1. Постановка на охрану	11
2.2. Автоматическое отключение неисправных зон	11
2.3. Светодиодная индикация при постановке на охрану	11
2.4. Постановка на охрану с пониженной чувствительностью датчика удара и отключенной внешней зоной МКВ датчика	12
2.5. Постановка на охрану с отключенным датчиком удара и внешней зоной МКВ датчика ..	12
2.6. Постановка на охрану с работающим двигателем	13
2.7. СВОБОДНЫЕ РУКИ - постановка на охрану без брелока	14
2.8. Интеллектуальный режим охраны	14
2.9. Контроль нахождения в зоне радиосвязи	15
2.10. Снижение шумности при эксплуатации автосигнализации	15
2.10.1. Звуковые сигналы подтверждения постановки на охрану и снятия с охраны	15
2.10.2. Звуковые сигналы брелока	15
2.11. Тревога	16
2.11.1. Сигналы тревоги на автомобиле	16
2.11.2. Сигналы тревоги на брелоке	17
2.11.3. Защита от ложных повторений тревог	17
2.11.4. Автоматическое понижение чувствительности и отключение датчика удара	17
2.11.5. Исключение контактной охранной зоны после пятой тревоги	17
3. Режим СНЯТ С ОХРАНЫ	18
3.1. Снятие с охраны	18
3.2. Светодиодная индикация при снятии с охраны	18
3.3. Включение зажигания	19
3.3.1. Пассивный иммобилайзер	19
3.3.2. Противоразбойная функция	19
3.4. Аварийное снятие с охраны без брелока. Ввод PIN-кода	19
3.5. Автовозврат в режим ОХРАНА	20
4. Сервисные функции	20
4.1. Управление каналами	20
4.1.1. Отпирание багажника	20
4.1.2. Управление другими устройствами	20
4.1.3. Отпирание замков дверей при выключении зажигания	20
4.2. Режим ПАНИКА - привлечение внимания к автомобилю	21
4.3. VALET - передача автомобиля в ремонт	21
4.4. Режим хранения брелока	21
5. Автоматический и дистанционный запуск двигателя для прогрева	21
5.1. Подготовка к автоматическому и дистанционному запуску	22
5.2. Запуск и работа двигателя в режиме ОХРАНА	22
5.3. Влияние снятия с охраны на автоматический и дистанционный запуск	23
6. Режим программирования функций автосигнализации	23
6.1. Вход в режим программирования, индикация и порядок установки параметров	23
6.2. Ввод нового брелока	24
6.3. Ввод нового PIN-кода	24
7. Действия в чрезвычайных ситуациях	25
7.1. Утерян брелок	25
7.2. Автосигнализация подает серию коротких звуковых сигналов при включении зажигания	25
7.3. Автосигнализация не реагирует на команды брелока	25
7.4. Иногда без видимых причин срабатывает тревога	25
7.5. В любом режиме постоянно громко "подывает" сирена	26

8. Техническое обслуживание	26
8.1. Замена элемента питания брелока	26
8.2. Текущий ремонт	26
9. Инструкция по монтажу	27
9.1. Общие указания	27
9.2. Рекомендуемая последовательность установки	27
9.3. Установка основных элементов автосигнализации	28
9.4. Подсоединение проводов системы	29
9.5. Рекомендации по реализации отдельных функций	31
9.5.1. Регулировка чувствительности встроенного датчика удара	31
9.5.2. Управление электрозамками дверей	31
9.5.3. Задержка опроса зон при постановке на охрану	31
9.5.4. Режимы работы каналов	31
9.5.5. Блокировка двигателя	32
9.5.6. Противоразбойная функция	32
9.5.7. Турботаймер	32
9.5.8. Охрана с работающим двигателем	32
9.6. Автоматический и дистанционный запуск двигателя для прогрева	33
9.6.1. Цепи автоматического и дистанционного запуска двигателя	33
9.6.2. Программирование дистанционного и автоматического запуска	33
9.6.3. Разрешение автоматического и дистанционного запуска	33
9.6.4. Запуск и работа двигателя при прогреве в режиме ОХРАНА	34
9.6.5. Условия, при которых дистанционный и автоматический запуск не происходит	34
10. ПАСПОРТ	41
10.1. Назначение	41
10.2. Технические характеристики	41
10.3. Комплект поставки	42
10.4. Эксплуатационные ограничения	42
10.5. Маркировка	42
10.6. Упаковка	42
10.7. Текущий ремонт	42
10.8. Хранение и транспортирование	42
10.9. Гарантийные обязательства	43
11. Свидетельство о соответствии и установке	44

Перечень таблиц и рисунков

Первая таблица программирования автосигнализации MS-BAIKAL-505	39
Вторая таблица программирования автосигнализации MS-BAIKAL-505	40
Рис.1. Брелок	4
Рис.2. Команды, подаваемые из режима СНЯТО С ОХРАНЫ	6
Рис.3. Команды, подаваемые из режима ОХРАНА	8
Рис.4. Общая схема подключения	35
Рис.5. Реализация дистанционного и автоматического запуска	36
Рис.6. Вариант подключения иммобилайзера MS-R	37
Рис.7. Подключение контроля свечей накала	37
Рис.8. Подключение сигнального выхода датчика наклона MS-TL при наличии лампочки подсветки в цепи контактов	38
Рис.9. Подключение МКВ датчика	38
Рис.10. Подключение механизма отпирания багажника	38

ЧТО ЕСТЬ ЧТО



Рис.1. Брелок

Общий принцип выбора и подача команды:

- кнопка UP разблокирует кнопки брелока ;
- затем кнопками UP или DOWN выбирается нужная команда (см.с.6,8). Мигают значки, показывающие особенности выбранной команды;
- кнопка OK - посылает выбранную команду на исполнение. Производится индикация на брелоке.

Если не нажимать кнопку OK более 30с после последнего нажатия кнопок UP или DOWN - все кнопки заблокируются, команда послана не будет.

Другой способ отмены набранной, но еще не посланной команды - нажать и 4 секунды удерживать кнопку OK.

Контроль связи

Во время охраны (LOCK) основной блок периодически посылает сигналы контроля канала связи.

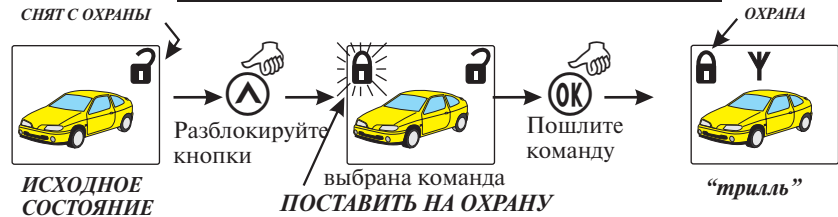
Если более трех минут брелок не получает их (Вы далеко ушли, либо вокруг много помех) - на брелоке пропадает значок Y, звучит "пиуу". Если связь восстановилась (сигнал принят), значок Y появляется, звучит "трилль".

СИСТЕМА ОБОЗНАЧЕНИЙ

- Y - мигание значка на брелоке
- UP DOWN OK - нажатия кнопок брелока
- UP - нажатие служебной кнопки

- светодиод ---
- 2 - две зеленых вспышки
- - длинная зеленая вспышка
- 3 - три красных вспышки
- - длинная красная вспышка
- 2○4 - ссылка на пункт 2 первой таблицы программирования (с.39) настройка 4.

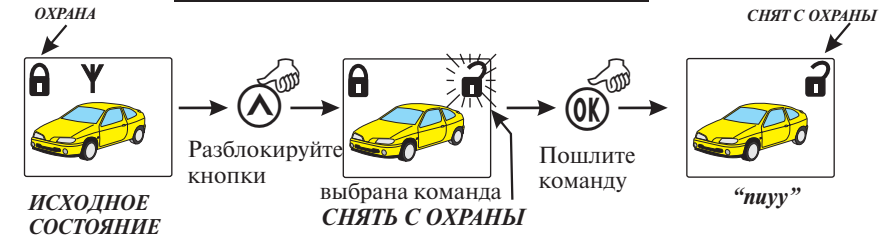
Вы хотите ПОСТАВИТЬ автомобиль НА ОХРАНУ



О других вариантах постановки на охрану - см.с.6,11.
Если зоны не готовы (открыты дверь или багажник)-три коротких вспышки указателей поворотов, три звуковых сигнала, не готовые зоны показываются на брелоке. В этом случае настоятельно рекомендуется снять автомобиль с охраны и устранить причину.

В ОХРАНЕ При тревоге значок нарушенной зоны мигает
Для прекращения тревоги -через 3-4с. коротко нажмите кнопку OK.
Если причина не устранена - через 10с сигналы тревоги продолжатся

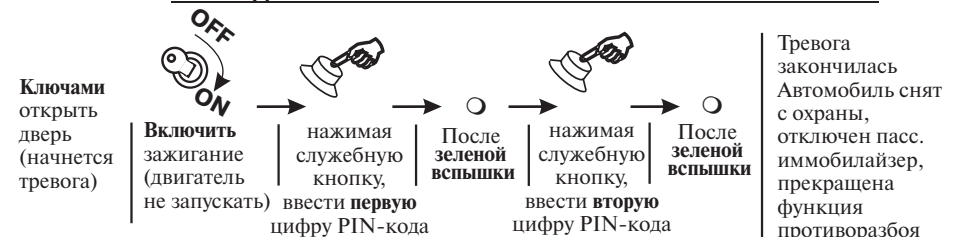
Вы хотите СНЯТЬ автомобиль С ОХРАНЫ



ВНИМАНИЕ! Если включены противоразбойная функция или пассивный иммобилайзер - (об их использовании см.с.19), то они активируются при подаче зажигания.

Однократно прекратить их действие можно вводом PIN-кода (см. ниже)

PIN-код. Как СНЯТЬ автомобиль С ОХРАНЫ БЕЗ БРЕЛОКА

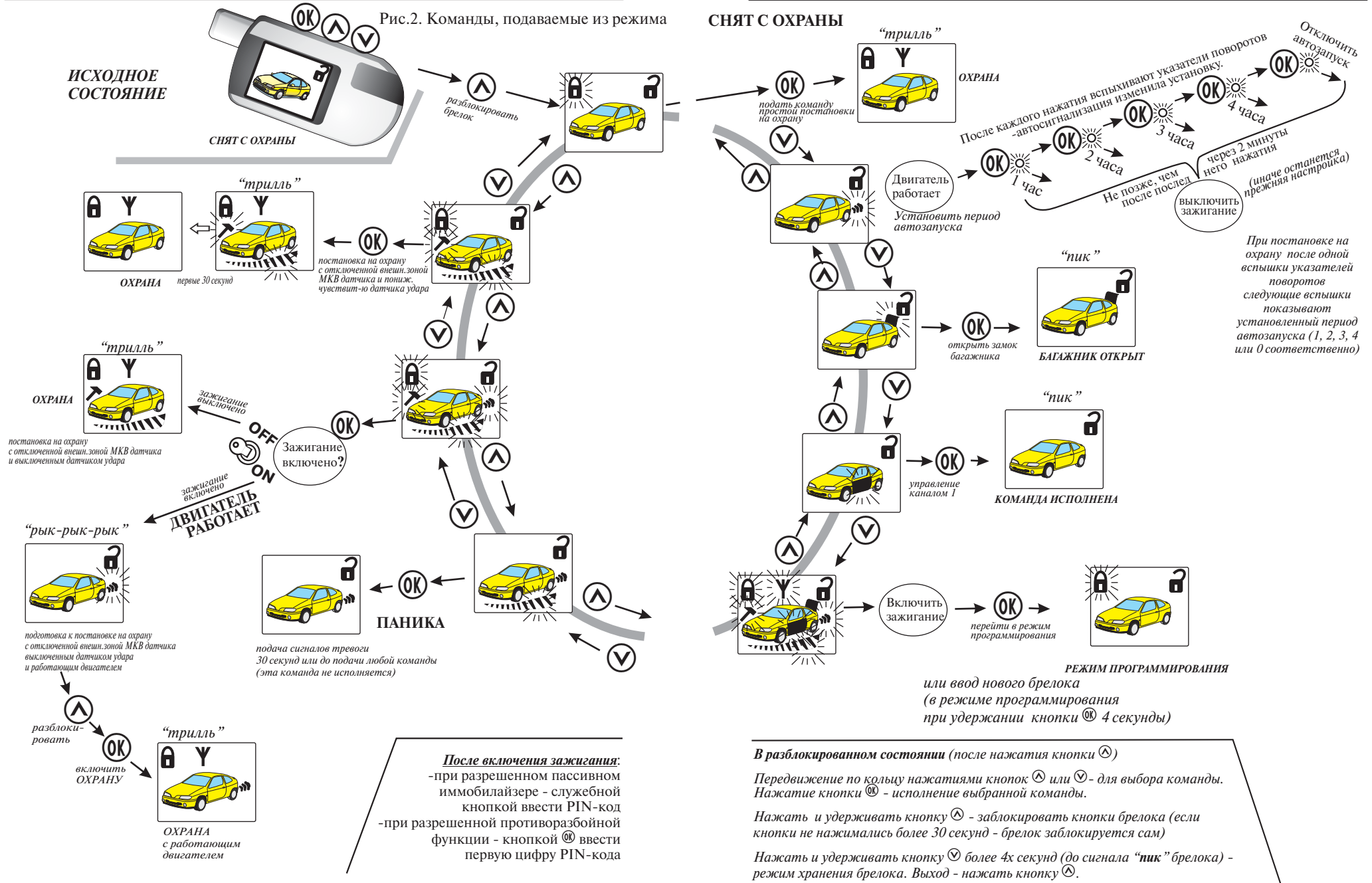


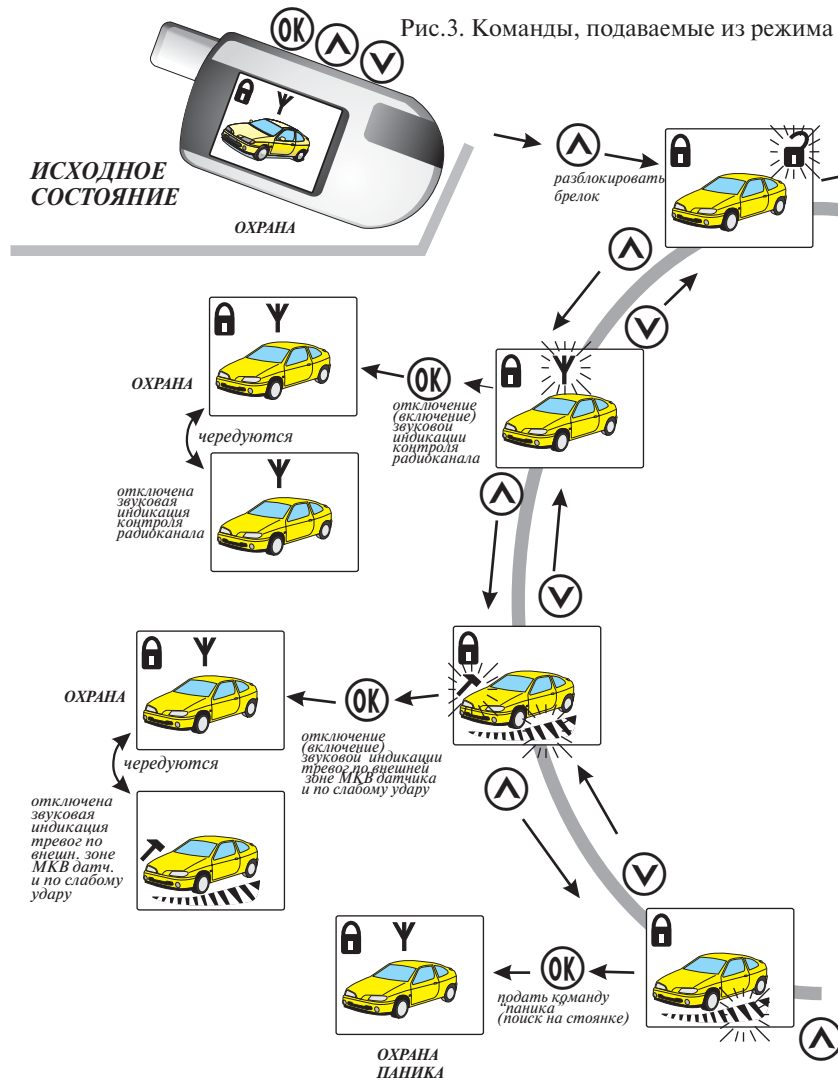
ВНИМАНИЕ! 1. Во время набора PIN-кода нельзя подавать команды брелоком!
2. Для защиты от подбора PIN-кода после троекратного неправильного ввода PIN-кода система подает 30-секундный сигнал тревоги; на брелок передается тревога по зоне дверей; дальнейшие попытки ввода PIN-кода игнорируются в течение 5 минут; включаются блокировки; при включении зажигания загорается красный светодиод.

Храните в тайне PIN-код!

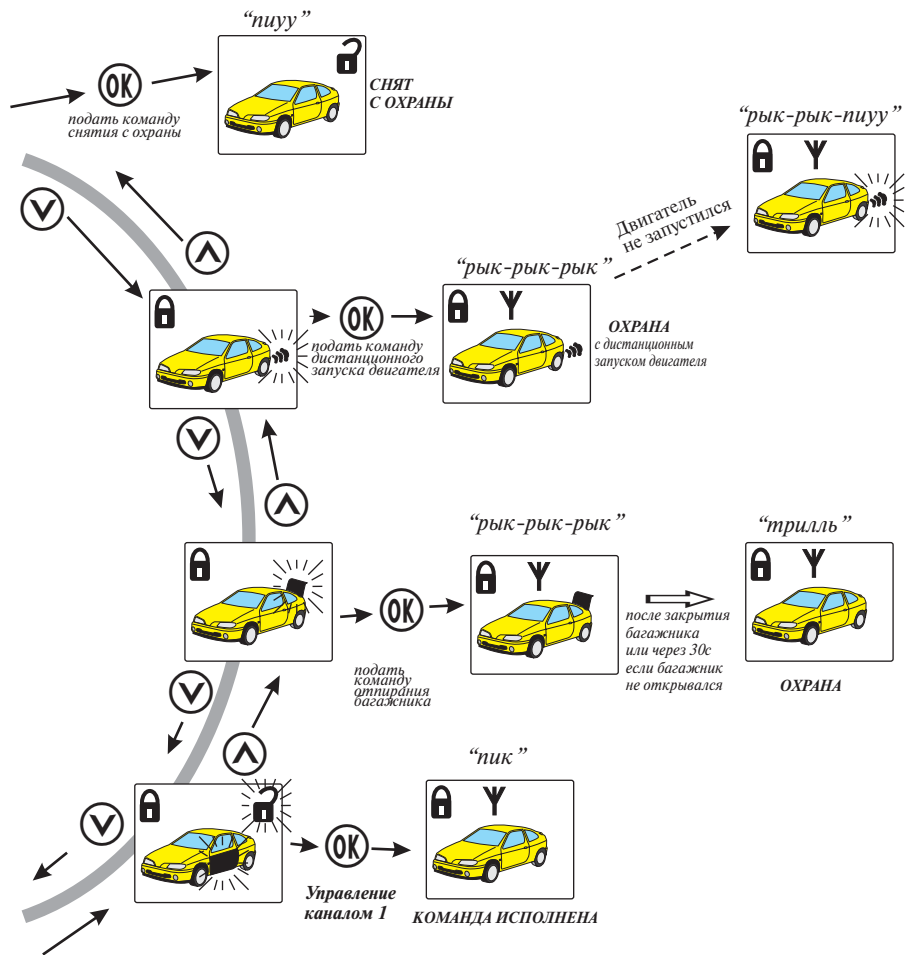
Рекомендуется самостоятельно сменить заводской PIN-код 1-1 - см.с.24

Рис.2. Команды, подаваемые из режима





ОХРАНА



Для прекращения сигналов тревоги через 3-5 секунд после ее начала

нажать кнопку



Сигналы тревоги прекращаются

Если причина не устранена - через 10с тревога продолжится

ОХРАНА ПАНИКА

30 секунд световые и звуковые сигналы.
Отмена - подачей любой команды (сама команда не исполняется)




В разблокированном состоянии (после нажатия кнопки ▲)

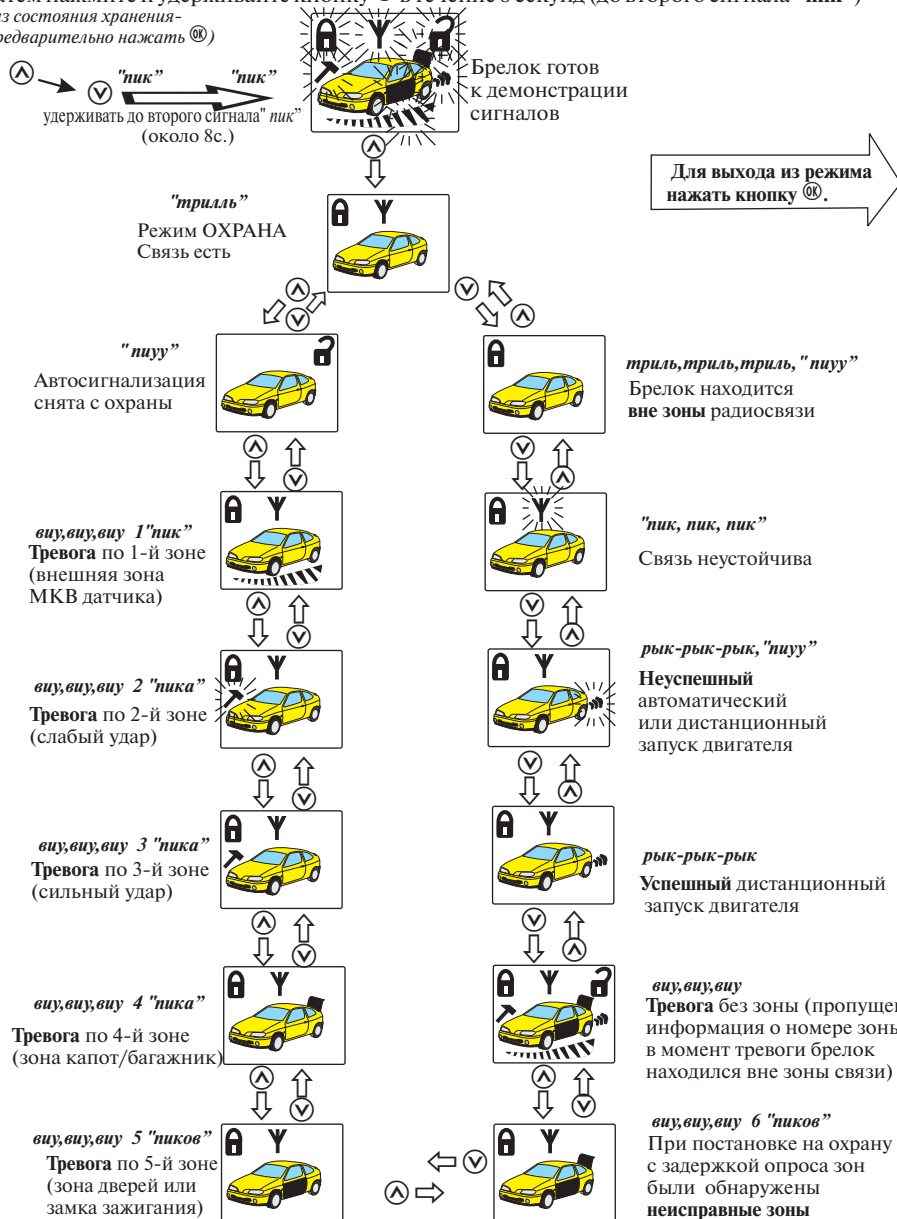
Передвижение по кольцу нажатиями кнопок ▲ или ▼ - для выбора команды.
Нажатие кнопки OK - исполнение выбранной команды.

Нажать и удерживать кнопку ▲ - заблокировать кнопки брелока (если кнопки не нажимались более 30 секунд - брелок заблокируется сам)

Нажать и удерживать кнопку ▼ более 4х секунд (до сигнала “пик” брелока) - режим хранения брелока. Выход - нажать кнопку ▲.

1.3. Демонстрационный режим брелока

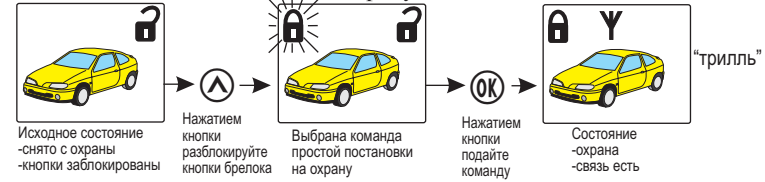
позволяет быстро ознакомиться с основными рисунками и звуковыми сигналами брелока. Для включения демонстрационного режима разблокируйте брелок, нажав кнопку , затем нажмите и удерживайте кнопку  в течение 8 секунд (до второго сигнала "пик") (из состояния хранения - предварительно нажать )



2. Режим ОХРАНА

2.1. Постановка на охрану

Выключите зажигание, выйдите из автомобиля. Закройте двери, капот, багажник. Можно ставить автомобиль на охрану.



После подачи команды

- электроприводы закроют замки дверей;
- будет выполнена проверка зон охраны;
- указатели поворотов вспыхнут 1 раз; (если разрешен автозапуск, то указатели поворотов через паузу вспыхивают 1, 2, 3 или 4 раза - для автозапуска через 1, 2, 3 или 4 часа соответственно);
- если запрограммировано звуковое подтверждение, прозвучит один короткий сигнал sireны;
- звучит сигнал "трилль" брелока;
- начинается светодиодная индикация постановки на охрану.
- через 5с. (через 45с, если запрограммирована задержка опроса зон) зоны берутся под охрану.

2.2. Автоматическое отключение неисправных контактных зон

Если при проверке зон охраны будут обнаружены неисправные зоны (не закрыты двери, капот или багажник) - указатели поворотов вспыхнут 3 раза, звучат 3 коротких гудка sireны. Система исключает эти зоны из охраны. Информация о неисправных зонах показывается на брелоке и отображается светодиодным индикатором в салоне (раздел 2.3).

При получении сигнала о неисправной охранной зоне рекомендуется, сняв автомобиль с охраны, устранить неисправность (закрыть дверь, капот или багажник) и снова поставить автомобиль на охрану.

Если установлена задержка опроса контактных зон 45 секунд (п. ●●2), то постановка на охрану будет выполнена сразу после получения команды, а проверка состояния и обнаружение неисправных зон произойдут с задержкой. Если после задержки будет обнаружена неисправная зона, то будет выдан сигнал тревоги на брелок. Сигналы указателями поворотов и sireной не подаются.

На брелоке отображаются рисунки неисправных зон и звучит сигнал "виу, виу, виу, пик... пик". 4 сигнала "пик" означают, что неисправна контактная зона капот/багажник, 5 сигналов - контактная зона дверей, 6 сигналов - неисправны обе зоны.

2.3. Светодиодная индикация при постановке на охрану

После постановки на охрану светодиодный индикатор в салоне в течение 80 секунд будет периодически показывать состояние автосигнализации:

- длинная красная вспышка признак режима ОХРАНА;
- несколько зеленых вспышек - установленный в режиме программирования уровень чувствительности датчика удара (от 1 до 7). Если установлен пониженный уровень чувствительности датчика удара (раздел 2.4), то зеленые вспышки удлиняются. Если зеленые вспышки отсутствуют - датчик удара отключен;
- красные вспышки указывают на обнаруженную неисправную зону охраны;

- вспышек нет - зоны исправны;
- одна вспышка - контактная зона капота/багажника;
- две вспышки - контактная зона дверей;
- три вспышки - контактная зона капота/багажника и контактная зона дверей.

ПРИМЕР:
красный зеленый красный

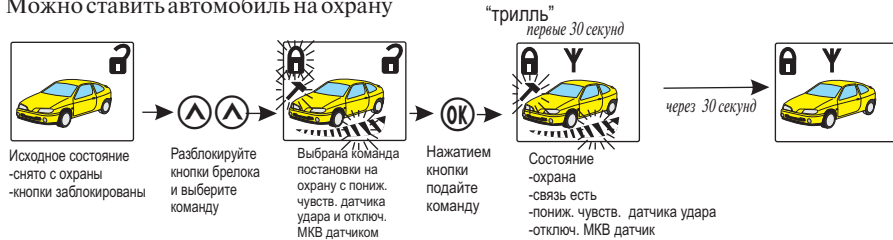
Автосигнализация встала на охрану, установлен пятый уровень чувствительности датчика удара, отключена неисправная зона капота/багажника.

Через 80 секунд светодиодный индикатор переходит в экономичный режим индикации - периодические двойные красные вспышки светодиода в салоне.

2.4. Постановка на охрану с пониженной чувствительностью датчика удара и отключенной внешней зоной МКВ датчика

Режим рекомендуется, чтобы избежать ложных срабатываний автосигнализации в местах с оживленным движением.

Выключите зажигание, выйдите из автомобиля. Закройте двери, капот, багажник. Можно ставить автомобиль на охрану



В течение первых 30 секунд брелок показывает особенности установленного режима миганием рисунков - датчик удара и внешняя зона МКВ датчика. Затем эти рисунки исчезают.

2.5. Постановка на охрану с отключенными датчиком удара и внешней зоной МКВ датчика

Режим рекомендуется, если Вы оставляете автомобиль в местах с движением тяжелого транспорта (например, трамвай).

Выключите зажигание, выйдите из автомобиля. Закройте двери, капот, багажник. Можно ставить автомобиль на охрану



Об установленном режиме напоминают рисунки датчика удара и внешней зоны МКВ. Если во время охраны произойдет тревога по контактной зоне, то будет установлена нормальная чувствительность датчика удара и включена внешняя зона МКВ датчика.

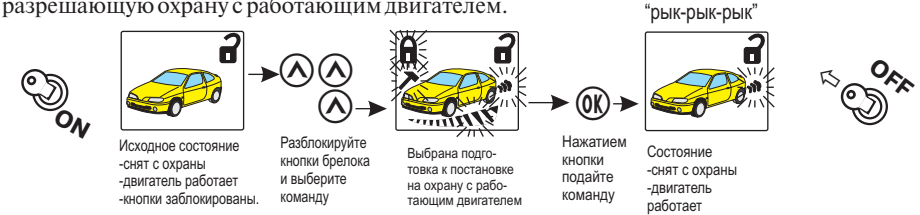
ВНИМАНИЕ! Если при подаче команды зажигание было включено, то будет выполнена подготовка к постановке на охрану с работающим двигателем (раздел 2.6).

2.6. Постановка на охрану с работающим двигателем

(для этого режима при установке сигнализации должна быть реализована схема АЗ/ДЗ - рис.6)

Постановка в этот режим охраны производится в два этапа.

Первый этап: система находится в режиме СНЯТО С ОХРАНЫ, зажигание включено, двигатель работает. Подайте предварительную команду постановки на охрану, разрешающую охрану с работающим двигателем.



Вытащите ключ из замка зажигания - двигатель продолжает работать. На этом этапе остановить двигатель можно повторным включением-выключением зажигания.

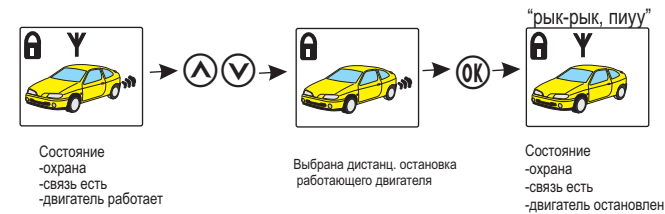
Второй этап: выйдите из автомобиля и включите режим ОХРАНА.



Не забудьте принять меры, препятствующие самостоятельному движению автомобиля с работающим двигателем!

Система находится в режиме ОХРАНА, двигатель работает, время работы двигателя не ограничено. Датчик удара и внешняя зона МКВ датчика отключены.

Выключить двигатель в режиме ОХРАНА можно, подав команду дистанционной остановки двигателя. При этом устанавливается заданный с брелока режим охраны.



Двигатель останавливается через 45 секунд после снятия с охраны, если не будет включено зажигание или не сработает автовозврат в режим ОХРАНА.

Примечания.

1. Если режим ОХРАНА не будет включен в течение 10 минут после подачи предварительной команды, то разрешение охраны с работающим двигателем снимается, двигатель останавливается.

2. Если при постановке на охрану будет обнаружена неисправная зона, двигатель будет остановлен.

3. Если в режиме охраны с работающим двигателем произойдет нарушение какой-либо контактной зоны, то двигатель будет остановлен, система подаст сигнал тревоги и через 5 сек перейдет в режим полной охраны (включатся датчик удара и внешняя зона МКВ датчика).

2.7. "СВОБОДНЫЕ РУКИ" - постановка на охрану без брелока

ВНИМАНИЕ! Не забудьте в автомобиле ключи!

Если Вам нужно забрать вещи из салона или багажника и затруднительно воспользоваться брелоком для постановки автомобиля на охрану



Если контактные зоны неисправны, если работает двигатель (включено зажигание) или если после третьего нажатия служебной кнопки прошло более 10 минут, а двери или капот/багажник не закрыты - постановка на охрану не производится.

Открывание любой двери (капота, багажника) в течение до 30с после их закрытия приостанавливает отсчет времени, после закрывания отсчет времени 30с. возобновляется.

Отменить постановку на охрану в режиме "Свободные руки" можно включением зажигания.

2.8. Интеллектуальный режим охраны

В автосигнализации MS-BAIKAL-505 предусмотрен интеллектуальный режим охраны. Он позволяет организовать сложный алгоритм взаимодействия датчика удара и внешней зоны микроволнового датчика, при котором ложные срабатывания сводятся к минимуму, а охранные свойства не ухудшаются. При включении интеллектуального режима охраны датчик удара устанавливается на пониженный уровень чувствительности. Это снижает вероятность ложных тревог по датчику удара - например, от порывов ветра. Если же срабатывает внешняя зона микроволнового датчика (кто-то передвигается в непосредственной близости от автомобиля), то автосигнализация подает предупредительный сигнал - одна вспышка указателей поворотов - и чувствительность датчика удара повышается. Сигналы тревоги на брелок не передаются, но система как бы настораживается на две минуты. Светодиод в салоне однократно выполняет цикл индикации.

В настроенном состоянии слабое механическое воздействие злоумышленника вызовет подачу световых и звуковых сигналов тревоги, пропорциональных силе воздействия. Если воздействие очень слабое (1-2 звуковых сигнала), то сигналы тревоги на брелок не передаются, чтобы не тревожить Вас понапрасну. При более сильных ударах сигналы тревоги передаются на брелок.

Если в течение двух минут датчик удара не срабатывал - восстанавливается пониженный уровень его чувствительности. Светодиод в салоне однократно выполняет цикл индикации. При срабатывании датчика удара подаются сигналы тревоги и настроенное состояние продлевается. Сигналы также передаются на брелок.

Способ включения режима интеллектуальной охраны задается программированием пункта 6 таблицы программирования - с.39:

602 - интеллектуальный режим охраны включается по основной команде постановки на охрану (A@);

603 - интеллектуальный режим охраны включается по команде постановки на охрану с пониженной чувствительностью датчика удара и отключенной внешней зоной микроволнового датчика (AA@).

Если менее чем за 40 минут будет отмечено 5 срабатываний по датчику удара - система переводится в режим охраны с пониженной чувствительностью датчика удара и отключенной внешней зоной МКВ датчика.

2.9. Контроль нахождения в зоне радиосвязи

Чтобы получать информацию о состоянии автосигнализации, сигналы тревоги, брелок должен находиться в пределах зоны радиосвязи. Радиус зоны - до 500м. В условиях помех и преград (медицинская и радиоаппаратура, АТС, другие источники помех, стены) это расстояние может уменьшаться. К уменьшению дальности связи может также привести неправильное расположение антенны передатчика.

При нахождении в режиме ОХРАНА автосигнализация периодически посылает сигналы контроля радиоканала.

Контроль нахождения брелока в зоне производится по получению этих сигналов. Если очередной сигнал контроля не принят в течение трех минут (вы находитесь в зоне, где прием сигналов неустойчив или отсутствует), Вы услышите три "пика". Рисунок Y мигает. Если условия приема не улучшатся, то еще через 1,5 минуты вы услышите сигнал "пиуу" - связь потеряна. Рисунок Y гаснет.

Чтобы восстановить связь, следует приблизиться к автомобилю. Через некоторое время (не более 10 минут) Вы услышите сигнал "трилль" - связь есть.

2.10. Снижение шумности при эксплуатации автосигнализации

Сирена автосигнализации и брелок звуковыми сигналами информируют Вас и окружающих о постановке на охрану, снятии с охраны, подают сигналы тревоги. Однако в ряде случаев излишние звуковые сигналы нежелательны. Вам предоставляется возможность выбирать звуковые сигналы в зависимости от обстановки.

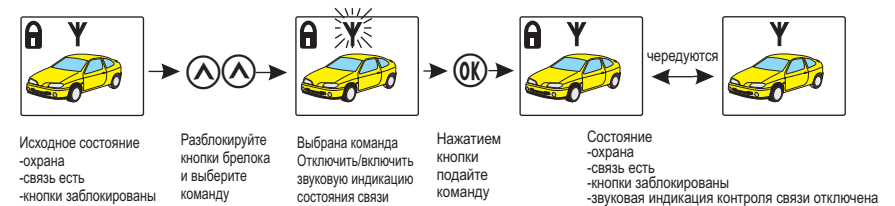
2.10.1. Звуковые сигналы подтверждения постановки на охрану и снятия с охраны

Заводская установка - отсутствие подтверждающих сигналов sireны при постановке и снятии с охраны. При желании их можно включить (пункт 302). Тогда при постановке на охрану будет звучать один короткий сигнал sireны, при снятии - два (или четыре, если были тревоги за время охраны).

2.10.2. Звуковые сигналы брелока

Динамик брелока подает звуковые сигналы при изменении состояния автосигнализации и линии связи. Это полезно, если нужно привлечь Ваше внимание. Если Вы находитесь в ситуации, когда звуковые сигналы брелока нежелательны (на заседании, в театре), следует либо, нажав любую кнопку брелока, прекратить звучание сигнала, либо заранее подать команду, отключающую некоторые предупреждающие сигналы.

Сигналы контроля связи ("пик, пик, пик" - связь неустойчива, "пиуу" - связи нет, "трилль" - связь есть) могут чередоваться достаточно часто, если Вы находитесь на расстоянии, близком к предельному или в условиях радиопомех. Для отключения звуковой индикации контроля связи:



Для включения звуковой индикации контроля связи снова подайте эту команду.

Можно также отключить звуковые сигналы брелока о нарушении предупредительных зон - внешней зоны микроволнового датчика ("виу, виу, виу, пик") и слабого удара ("виу, виу, виу, пик, пик"). Для этого:



Для включения предупредительных звуковых сигналов брелока снова подайте эту команду.

2.11. Тревога

В режиме ОХРАНА при нарушении охраняемых зон автосигнализация подает сигналы тревоги. По этим сигналам можно определить нарушенную зону и судить о степени опасности покушения.

2.11.1. Сигналы тревоги на автомобиле

В режиме ОХРАНА:

Тревога по внешней зоне микроволнового датчика - одна вспышка указателей поворотов, 1 короткий и 1 длинный сигнал сирены.

Тревога по слабому удару - длительность пропорциональна силе удара с учетом установленной чувствительности датчика: от 1 до 10 звуковых сигналов сирены, вспышки указателей поворотов.

Тревога по сильному удару - длительность 25-30с. Вспышки указателей поворотов и прерывистые звуковые сигналы сирены.

Тревога по контактным зонам капота, багажника, дверей, внутренней зоне микроволнового датчика, включению зажигания - длительность 25-30с. Непрерывный звуковой сигнал сирены, вспышки указателей поворотов.

Для прерывания сигнала тревоги на автомобиле, находясь в пределах зоны подачи команд, коротко нажмите кнопку . При этом прекращается цикл сигналов тревоги. Следует также учесть, что первые 3-4 секунды после начала тревоги передатчик автосигнализации передает сигнал тревоги в эфир, поэтому приемник может не воспринять поданную Вами команду. Если нарушение зоны осталось - тревога возобновится через 5с.

В режиме СНЯТ С ОХРАНЫ при подаче зажигания сигналы тревоги могут начаться при срабатывании пассивного иммобилайзера () или противоразбойной функции () , а также при троекратном неправильном вводе PIN-кода (см.с.19). В последнем случае также на 5 минут также запрещаются попытки ввода PIN-кода, который в обычной ситуации снимает автомобиль с охраны и однократно отменяет действие этих функций.

2.11.2. Сигналы тревоги на брелоке

При получении сигнала тревоги брелок отображает его рисунком и звуковым сигналом:

- "виу, виу, виу, пик" - внешняя зона микроволнового датчика;
- "виу, виу, виу", 2 "пика" - слабый удар (рисунок зоны удара мигает);
- "виу, виу, виу", 3 "пика" - сильный удар (рисунок зоны удара не мигает);
- "виу, виу, виу", 4 "пика" - зона капот/багажник или внутренняя зона микроволнового датчика;
- "виу, виу, виу", 5 "пиков" - зона дверей, замка зажигания.

Обратите внимание - число "пиков" в звуковом сигнале соответствует номеру нарушенной зоны

Сигналы тревоги по одной и той же зоне передаются не чаще раза в 30с, по более важной зоне - немедленно.

Если тревога произошла во время, когда брелок находился вне зоны связи, при восстановлении связи брелок подает сигналы "тревога без указания зоны": рисунки зон охраны и звуковой сигнал "виу, виу, виу" (звуков "пик" нет).

Для прерывания звукового сигнала тревоги на брелоке нажмите любую кнопку.

Если кнопка не была нажата, то брелок переходит в экономичный режим индикации: 8 минут следуют серии сигналов "пик", число которых в каждой серии соответствует номеру нарушенной зоны.

2.11.3. Защита от ложных повторений тревог

Если тревога от сработавшей охранной зоны продолжается более 30 секунд, автосигнализация принудительно выключит подачу сигналов тревоги на автомобиле на 10 секунд с последующей проверкой состояния зон. Если по результатам проверки нарушение зон отсутствует, автосигнализация продолжает охрану в заданном режиме. Если нарушение продолжается, то снова следует цикл подачи звуковых и световых сигналов тревоги.

2.11.4. Автоматическое понижение чувствительности и отключение датчика удара

Если установлена нормальная чувствительность, то после пятой тревоги, вызванной срабатыванием датчика удара, чувствительность датчика удара автоматически понижается до следующей постановки на охрану. Одновременно отключается внешняя зона МКВ датчика.

Количество срабатываний датчика удара ограничено при любом уровне чувствительности: после 10 тревог он отключается до следующей постановки на охрану.

При изменении чувствительности датчика удара производится один цикл индикации постановки на охрану.

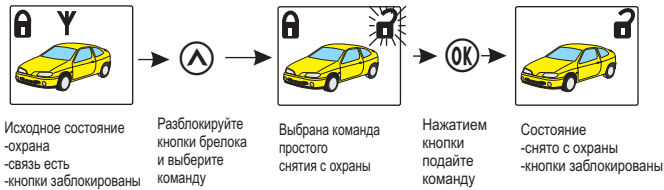
2.11.5. Исключение контактной охранной зоны после пятой тревоги

Не зависимо от установленного режима охраны, после пятого цикла тревоги, вызванной контактной зоной (замок зажигания, двери, капот или багажник) в режиме ОХРАНА, эта зона будет исключена из контура охраны на 40 минут.

3. Режим СНЯТ С ОХРАНЫ

3.1. Снятие с охраны

Для снятия автомобиля с охраны:



После подачи команды:

- электроприводы откроют замки дверей;
- указатели поворотов вспыхнут 2 раза;
 - если запрограммировано звуковое подтверждение, прозвучит два коротких сигнала сирены;
- звучит сигнал “пиуу” брелока;
- начинается светодиодная индикация снятия с охраны (раздел 3.2)

Примечание: . Если за время охраны были тревоги, то при снятии с охраны указатели поворотов вспыхнут не 2, а 4 раза, и прозвучат 4 коротких сигнала сирены. На брелоке в течение двух минут отображается рисунок самой важной зоны, по которой была тревога.

3.2. Светодиодная индикация при снятии с охраны

При снятии с охраны светодиодный индикатор в салоне в течение 80 секунд будет периодически показывать состояние автосигнализации:

- длинная зеленая** вспышка - признак режима СНЯТ С ОХРАНЫ;
- несколько зеленых** вспышек - установленный в режиме программирования уровень чувствительности датчика удара (от 1 до 7). Если на момент снятия с охраны чувствительность датчика удара понижена, то зеленые вспышки удлиняются. Если зеленые вспышки отсутствуют - датчик удара отключен;
- красные вспышки** указывают на имевшие место нарушения зон охраны:
 - нет вспышек - нарушений не было;
 - одна вспышка - внешняя зона микроволнового датчика;
 - две вспышки - слабый удар;
 - три вспышки - сильный удар;
 - четыре вспышки - контактная зона капота/багажника;
 - пять вспышек - контактная зона дверей и замка зажигания.

ПРИМЕР:
 зеленый зеленый красный

Автосигнализация снята с охраны, установлен пятый уровень чувствительности датчика удара, было нарушение контактной зоны капот/багажник.

После окончания 80-секундного интервала светодиодный индикатор переходит в экономичный режим индикации - периодические двойные зеленые вспышки светодиода в салоне.

Красно-зеленое перемигивание светодиода указывает, что начат отсчет времени (30 секунд) автовозврата в режим ОХРАНА (раздел 3.5). При этом состоянии автосигнализации не показывается.

3.3. Включение зажигания

При включении зажигания в режиме СНЯТ С ОХРАНЫ:

/если запрещена функция противоразбоя/ - в течение 40с светодиод зелеными вспышками показывает число введенных брелоков (от 1 до 5). Разделитель - красная вспышка.

Если в предыдущие 48 часов вводился новый брелок или новый PIN-код - сирена подает серию коротких звуковых сигналов. **ВНИМАНИЕ!** Если в это время Вы кому-то передавали брелок или автомобиль - настоятельно рекомендуется сменить PIN-код и заново ввести имеющиеся у Вас брелоки в 5 ячеек памяти системы.

При включении зажигания также начинается действие пассивного иммобилайзера или функции противоразбоя, если они разрешены в таблице программирования (см.ниже).

3.3.1. Пассивный иммобилайзер

используется для блокировки двигателя в режиме СНЯТ С ОХРАНЫ.

Если пассивный иммобилайзер разрешен (установка ●8Q2), то после включения зажигания в течение не более 15с следует служебной кнопкой ввести PIN-код.

Правильный ввод PIN-кода - зеленая вспышка светодиода, короткий сигнал сирены, блокировка двигателя не производится.

Троекратный неправильный ввод PIN-кода - начинаются сигналы тревоги, двигатель блокируется, команды брелока блокируются. Если отключить, а затем опять подключить аккумулятор - сигналы тревоги продолжаются, блокировки не снимаются.

Режим пассивного иммобилайзера прекращается после ввода правильного PIN-кода.

Примечание: Если снятие с охраны производилось вводом PIN-кода, то повторный ввод PIN-кода не требуется.

Если до снятия с охраны был установлен режим охраны с заведенным двигателем, то пассивный иммобилайзер не активизируется, PIN-код вводить не надо.

3.3.2. Противоразбойная функция

используется для предотвращения угона в случае разбойного нападения на водителя.

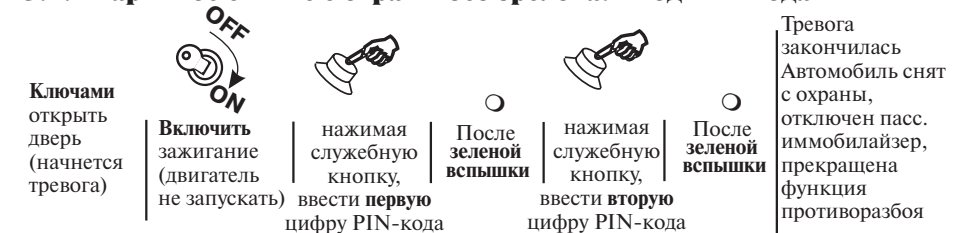
Если противоразбойная функция разрешена (установка ●8Q3, ●8Q6), то после включения зажигания или закрытия дверей следует в течение не более 30с короткими нажатиями кнопки Ⓞ брелока ввести первую цифру PIN-кода. Допускается до трех попыток в течение 30с с интервалами между нажатиями кнопки Ⓞ не более 3с.

Подтверждение правильного ввода - красная вспышка, короткий сигнал сирены.

Если первая цифра введена неправильно - зеленая вспышка светодиода, стартует противоразбойная функция: начинается подача сигналов тревоги, еще через 30с двигатель блокируется.

Для прекращения противоразбойной функции - служебной кнопкой ввести PIN-код.

3.4. Аварийное снятие с охраны без брелока. Ввод PIN-кода



Примечание. Для сброса ошибочно набранных цифр дважды выключите и снова включите зажигание. После трех неправильных вводов начинается тревога, на 5 минут блокируется повторный ввод PIN-кода.

3.5. Автовозврат в режим ОХРАНА

При включенном автовозврате в режим ОХРАНА после снятия с охраны светодиод в салоне начинает красно-зеленое перемигивание. Если в течение 30-35 секунд после снятия с охраны Вы не откроете дверь или багажник автомобиля, то по истечении этого времени автосигнализация снова встанет в прежний режим охраны, электрозамки дверей закроются, пройдут световые сигналы указателей поворотов и сигнал на брелок о постановке на охрану.

Если в течение этого времени будут включено зажигание, открыты дверь или багажник, автовозврат будет прерван.

Примечание. Если на момент снятия с охраны контактная зона не восстановлена (замкнуты на массу контакты или остались не закрытыми дверь, капот или багажник) автовозврат в режим ОХРАНА не производится.

Функция автовозврата разрешается программированием пункта ●4○2.

4. Сервисные функции

4.1. Управление каналами

В автосигнализации имеются два канала управления дополнительными сервисными устройствами. Это могут быть замки дверей, багажника, блокировки и др.. Вы можете при установке автосигнализации оговорить с установщиком способы подключения каналов и при эксплуатации пользоваться сервисными функциями.

4.1.1. Отпирание багажника

Если канал используется для отпирания электрозамка багажника, Вы это можете сделать командой с брелока как в режиме ОХРАНА, так и в режиме СНЯТО С ОХРАНЫ.

В режиме ОХРАНА



После подачи команды отключаются МКВ датчик и датчик удара, отпирается замок багажника. Рисунок "багажник" напоминает, что капот и багажник не охраняются.

Через 5 секунд после закрытия багажника или через 30 секунд, если багажник не открывался, автосигнализация берет зону под охрану. Подтверждение закрытия - вспышка указателей поворотов, короткий сигнал sireны, взятия на охрану - еще вспышка указателей поворотов, короткий сигнал sireны, сигнал на брелок. Если звуковые сигналы подтверждения отменены - сигнал sireны не будет.

В режиме СНЯТ С ОХРАНЫ также подается команда Ⓞ⤴ⓄⓄⓄⓄⓄ. Отличие - в соответствующей индикации режима на брелоке, охрана зон не производится.

4.1.2. Управление другими устройствами

К каналу 1 могут быть подключены различные устройства. Команда управления подается последовательным нажатием кнопок Ⓞ⤴ⓄⓄⓄⓄⓄⓄ. Индикация выбора команды производится миганием рисунка двери.

4.1.3. Отпирание замков дверей при выключении зажигания

производится при установленном пункте ●7○2.

4.2. ПАНИКА - привлечение внимания к автомобилю

В этом режиме автосигнализация издает непрерывный звуковой сигнал sireны, мигают указатели поворотов. Вызов и прекращение ПАНИКИ не влияют на режим охраны и блокировку двигателя. Для подачи сигналов ПАНИКИ



Режим ПАНИКА может быть прерван подачей любой команды с брелока (сама команда не исполняется), либо автоматически завершится через 30 сек.

Подачу сигналов тревоги можно также прервать набором PIN-кода (раздел 3.4).

4.3. VALET - передача автомобиля в ремонт

В этом режиме отменяются блокировки, противоразбойная функция и вход в режим программирования. При передаче автомобиля в ремонт Вы отдаете только ключи.

Для включения режима VALET в течение не более трех минут три раза подряд служебной кнопкой введите PIN-код /в это время нельзя подавать команды с брелока/. Правильный ввод подтверждается длинным (1с) гудком sireны.

Снятие/установка клеммы аккумулятора не изменяет режим.

Отмена режима VALET производится подачей с брелока команды постановки на охрану.

4.4. Режим хранения брелока

Если предполагается не пользоваться брелоком продолжительное время, для экономии энергии батарейки он может быть переведен в режим хранения. Для этого разблокируйте брелок, нажав кнопку Ⓞ, затем нажмите и удерживайте кнопку Ⓞ более 4х секунд (до звукового сигнала "пик" брелока). Рисунки на ЖКИ брелока пропадают, брелок не принимает сигналы от автосигнализации.

Для вывода брелока из режима хранения нажмите кнопку Ⓞ. На ЖКИ появляются рисунки режима СНЯТ С ОХРАНЫ, звучит сигнал "пик".

5. Автоматический и дистанционный запуск двигателя для прогрева

Автоматический запуск (АЗ) используется, если необходимо поддерживать автомобиль в постоянной готовности к поездке. Для установки периода автозапуска при работающем двигателе выберите команду ⓄⓄ. Теперь числом нажатий кнопки Ⓞ установите нужный период (1 раз - 1 час, 2 раза - 2 часа, 3 раза - 3 часа, 4 раза - 4 часа, 5 раз - отменить автозапуск), после чего выключите зажигание не позже, чем через 2 мин., иначе новый период не запомнится, система оставит прежнюю установку.

Дистанционный запуск в режиме охраны (ДЗ) позволит прогреть двигатель командой с брелока непосредственно перед поездкой.

Длительность прогрева двигателя при АЗ и ДЗ программируется и может быть 5, 10, 15 или 20 минут (пункт ●5). В случае, если необходимо неограниченное время нахождения двигателя на прогреве, можно воспользоваться постановкой на охрану с работающим двигателем (раздел 2.7).

АЗ и ДЗ могут быть реализованы как для впрысковых бензиновых, так и для дизельных двигателей. Решение о возможности и способе реализации этих функций должен принимать квалифицированный установщик. Схема приведена на рис.6.

ВНИМАНИЕ! При реализации функций АЗ и ДЗ владелец должен принять меры, предотвращающие:

- самопроизвольное движение автомобиля в момент запуска двигателя;
- неконтролируемый рост оборотов двигателя после запуска.

Фирма-изготовитель не несет ответственности за ущерб, который может возникнуть в связи с реализацией функции дистанционного и автоматического запуска двигателя.

5.1. Подготовка к автоматическому и дистанционному запуску

-Тумблер разрешения запуска включить до включения зажигания.
-КПП установить в нейтральное положение, принять меры, исключающие движение автомобиля с включенным двигателем.

-При работающем двигателе ключ в замке зажигания повернуть в нейтральное положение (ВЫКЛЮЧЕНО). Двигатель должен продолжать работу (при автоматической КПП (●●6○2) двигатель останавливается). При необходимости отменить АЗ/ДЗ и остановить двигатель нужно включить-выключить зажигание.

-В течение не более одной минуты вынуть ключ из замка зажигания, выйти из автомобиля, закрыть двери, капот, багажник и включить режим ОХРАНА.

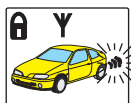
При постановке на охрану двигатель с ручной КПП будет остановлен.

Примечание. 1.Если в момент постановки на охрану раздастся 3 предупредительных сигнала сирены (неисправна контактная зона), то автоматический и дистанционный запуск будут запрещены.

После постановки на охрану с разрешенным АЗ/ДЗ состояние автосигнализации отображается на ЖКИ:

автомобиль охраняется;
связь есть;

двигатель готов к автоматическому или дистанционному запуску (рисунок "двигатель" мигает - первые 30 секунд часто, затем раз в 4 секунды).



5.2. Запуск и работа двигателя в режиме ОХРАНА

Если при постановке автомобиля на охрану был разрешен дистанционный запуск двигателя:



При получении команды управления дистанционным запуском или при наступлении времени автоматического запуска двигателя автосигнализация отключает внешнюю зону МКВ датчика, датчик удара и запускает двигатель.

При успешном дистанционном запуске брелок подает сигнал "рык,рык,рык".

Во время работы двигателя указатели поворотов вспыхивают каждые 30с, а в течение первой и последней минут работы - каждые 4с. На ЖКИ брелока рисунок "двигатель" виден постоянно.

Если попытка запуска двигателя оказалась **неудачной**, либо в течение отведенного времени двигатель заглох, производится еще четыре попытки запуска двигателя.

Если все попытки оказались неудачными, то восстанавливается заданный при постановке режим охраны, брелок подает сигнал "рык,рык, пиуу". Рисунок "двигатель" на ЖКИ брелока часто мигает.

Работающий двигатель **останавливается** либо по истечении заданного времени работы, либо после получения этой же команды с брелока. Восстанавливается заданный при постановке режим охраны. Брелок подает сигнал "рык,рык, пиуу". Рисунок "двигатель" на ЖКИ брелока мигает раз в 4 секунды.

При успешном автоматическом запуске и остановке двигателя звуковые сигналы брелока отсутствуют, состояние двигателя показывается только рисунком "двигатель".

Примечание. Если во время охраны произошло нарушение контактной зоны, то АЗ/ДЗ отменяются. Работающий двигатель останавливается.

5.3. Влияние снятия с охраны на автоматический и дистанционный запуск

Если во время прогрева двигателя автосигнализация будет снята с охраны, то двигатель останавливается через 45с, либо работает еще некоторое время, если установлен режим "турбо". Если Вы за это время включите зажигание - двигатель продолжит работу.

Разрешение АЗ/ДЗ для автомобиля с ручной КПП отменяется после открывания двери, капота или багажника. Для автомобиля с автоматической КПП разрешение АЗ/ДЗ отменяется включением зажигания.

Автовозврат в режим ОХРАНА не влияет на разрешение АЗ/ДЗ.

6. Режим программирования функций автосигнализации

Автосигнализация предоставляет возможность изменять ее настройки, пользуясь только брелоком. Настройки собраны в двух таблицах. Первая таблица содержит настройки, которые могут повысить удобство пользования автосигнализацией. Вторая таблица содержит настройки, связанные с оборудованием автомобиля и сервисными устройствами.

6.1. Вход в режим программирования, индикация и порядок установки параметров

Вход в режим программирования производится из режима СНЯТО С ОХРАНЫ при включенном зажигании.



После входа в режим программирования начинается индикация светодиода номера пункта таблицы программирования и его текущей настройки:

- - короткие красные вспышки - первая таблица (см. с.39) или
- - двойные красные вспышки - вторая таблица (см. с.40).

Число вспышек (от 1 до 8) указывает номер пункта таблицы. Затем следуют ○...○ зеленые вспышки - их число указывает номер текущей настройки пункта.

Для переключения между таблицами используется команда ▲▲▲▲OK.

Для переключения между пунктами по кольцу используются команды:

Ⓚ - в сторону увеличения или
ⓀⓀ - в сторону уменьшения.

Для переключения между настройками пункта по кольцу используются команды:

ⓀⓀ - в сторону увеличения и

ⓀⓀ - в сторону уменьшения.

Для выхода из режима программирования в состоянии СНЯТО С ОХРАНЫ следует выключить зажигание более чем на 2 секунды, либо более 80с не предпринимать действий по программированию.

6.2. Ввод нового брелока

Автосигнализация может управляться только “своим” брелоком, код которого ей известен. Всего автосигнализация может запомнить 5 брелоков. Если есть необходимость ввода нового брелока,

включив зажигание, войдите в режим программирования (раздел 6.1) и выберите пункт ●1, после чего введите текущий PIN-код (при заводской установке PIN-кода 1-1 ввод PIN-кода не требуется).

Для этого:

-нажмите на служебную кнопку число раз, соответствующее первой цифре PIN-кода;

-после короткой зеленой вспышки светодиода (примерно через 2с) нажмите на служебную кнопку число раз, соответствующее второй цифре PIN-кода;

-дождитесь короткой зеленой вспышки светодиода.

Примечание. Для отмены ввода выключите и снова включите зажигание.

Если PIN-код набран правильно, то звучит короткий сигнал сирены. Светодиод зелеными вспышками ○ показывает число введенных брелоков (до пяти). Разделитель - красная вспышка ●.

Ввод нового брелока разрешен.

Для ввода - на новом брелоке выбрать команду входа в программирование (ⓀⓀⓀⓀⓀⓀ), после чего нажать и удерживать кнопку Ⓚ около 4 секунд. Последовательность индикаций на новом брелоке аналогична приведенной для входа в режим программирования (раздел 6.1)

При успешном вводе нового брелока светодиод в салоне загорается зеленым светом на 2 секунды. Новый брелок подает звуковой сигнал “пик, пик, пик”. Можно вводить следующий брелок, либо продолжать программирование.

6.3. Ввод нового PIN-кода

Для ввода нового PIN-кода войдите в режим программирования, выберите пункт ●1 и введите текущий PIN-код, как описано в предыдущем разделе (при заводской установке PIN-кода 1-1 ввод PIN-кода не требуется).

Затем дважды введите новый PIN-код.

Если PIN-коды при первом и втором вводах совпали, звучит длинный сигнал сирены. Светодиод в салоне загорается зеленым светом на 2 секунды. Новый PIN-код введен.

7. Действия в чрезвычайных ситуациях

7.1. Утерян брелок

Вы можете снять автосигнализацию с охраны без брелока, открыв дверь ключом (начнутся сигналы тревоги) и введя известный Вам PIN-код. Для постановки на охрану используйте режим СВОБОДНЫЕ РУКИ (с.14).

Чтобы брелоком не воспользовался злоумышленник, настоятельно рекомендуется ввести оставшиеся брелоки во все 5 ячеек памяти автосигнализации (раздел 6.2). Этим Вы удалите из памяти код утерянного брелока.

Дополнительные брелоки можно приобрести у дилера или на предприятии-изготовителе (раздел 10.9). После приобретения введите брелок в память автосигнализации (с.39 п. ●1).

7.2. Автосигнализация подает серию коротких звуковых сигналов при включении зажигания

Не прошло 48 часов непрерывной работы автосигнализации после одного из следующих событий:

- установлена сигнализация, не бывшая в эксплуатации;
- был введен новый брелок;
- был изменен PIN-код;

- в режиме программирования вводился правильный PIN-код для доступа к вводу новых брелоков или PIN-кода.

Прерывание питания автосигнализации до истечения 48 часов приводит к началу отсчета 48 часов.

7.3. Автосигнализация не реагирует на команды брелока

Возможно, Вы находитесь в зоне сильных радиопомех. Подойдите вплотную к автомобилю и повторите попытку подачи команды с брелока. Воспользуйтесь процедурой аварийного выключения режима ОХРАНА без брелока (раздел 3.4). Попробуйте припарковаться в другом месте.

Возможно также, что разрядилась батарейка брелока. Смените батарейку.

Если не удается установить причину неисправности, следует обратиться в сервисный центр (см. также раздел 10.9)

7.4. Иногда без видимых причин срабатывает тревога

По индикации светодиода в салоне определите номер неисправной зоны (раздел 2.3).

Если происходят тревоги по датчику удара, проверьте надежность закрепления основного блока.

Проверьте, нет ли рядом с местом парковки источников сильных электромагнитных помех (трансформаторная будка, мощное электрооборудование, медицинская радиоаппаратура и т.п.).

Если происходит тревога по зоне капот/багажник, проверьте надежность закрепления и качество контактов контактных датчиков. Закройте капот/багажник и включите режим ОХРАНА. Аккуратно, без толчков, приподнимите крышку капота/багажника в пределах естественного люфта замка. Если зазвучит непрерывный сигнал тревоги – нарушена регулировка высоты установки контактных датчиков. Отрегулируйте ее или обратитесь в сервисный центр.

Проведите аналогичную проверку контактных датчиков дверей.

Если при установке на зону капот/багажник была подключена внутренняя зона МКВ датчика или других датчиков, произведите их регулировку, либо обратитесь в сервисный центр.

7.5. В любом режиме постоянно негромко «подвызывает» сирена

Неправильно выбрана точка подключения или плохой контакт черного провода «-12В» (Х2.7 на рис.5) с «массой» автомобиля. Тестер, подключенный между черным проводом и «минусом» аккумулятора показывает наличие постоянного напряжения. Восстановите надежный контакт.

Экстренное отключение сигналов тревоги в случае неисправности автосигнализации производится снятием клемм аккумулятора. Сирену с автономным источником питания отключите снятием клемм аккумулятора и ключом, который прилагается к сирене и должен находиться у владельца.

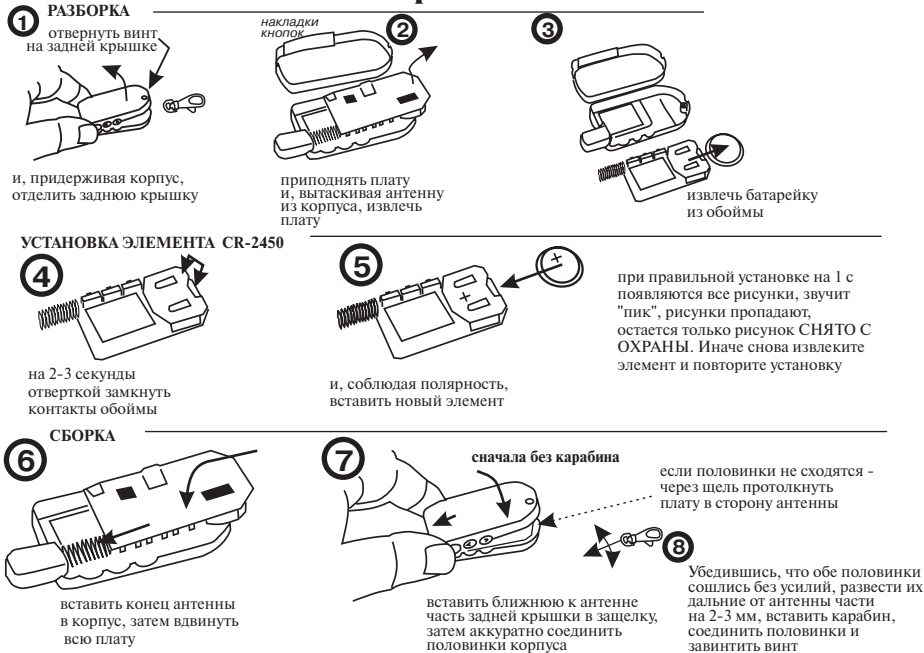
После отключения сирены следует уточнить причину неисправности.

8. Техническое обслуживание

Во время сезонного обслуживания автомобиля произведите осмотр доступных элементов охранной сигнализации, концевых выключателей, сирены и т.п. При необходимости произведите очистку от грязи и пыли, проверьте надежность креплений. Включите режим «ОХРАНА» и проверьте срабатывание всех охранных зон.

По истечении ресурса 10 лет или 150 тыс.км. пробега автомобиля должна быть проведена оценка технического состояния автосигнализации квалифицированным специалистом и, при возможности, продлен срок эксплуатации с последующим осмотром через 5 лет или 80 тыс.км. пробега автомобиля.

8.1. Замена элемента питания брелока



После установки батарейки брелок устанавливается в состояние СНЯТО С ОХРАНЫ.

8.2. Текущий ремонт

Для самостоятельного проведения ремонта (с потерей гарантийных обязательств и претензий по изделю) автосигнализация должна быть демонтирована при выключенном двигателе автомобиля и при снятых предохранителях питания автосигнализации, или, если это возможно, следует отсоединить аккумулятор.

9. Инструкция по монтажу

9.1. Общие указания

Внимание! Перед началом работ необходимо ознакомиться с инструкцией по эксплуатации автомобиля и дополнительно установленного оборудования и выяснить, *можно или нельзя отключать аккумулятор*, так как это может повлиять на работу бортового компьютера, закодированного приемника, воздушной подушки безопасности и др.

Если аккумулятор отключать нельзя, рекомендуется на время работ удалить предохранитель освещения салона или отключить освещение салона. Это позволит уменьшить разрядку аккумулятора во время проведения работ.

При неквалифицированной установке или использовании не по назначению гарантия распространяется только на документально подтвержденные производственные дефекты уполномоченным представителем ремонтной службы гарантийного ремонта. Ответственность за безопасность и электромагнитную совместимость в этом случае возлагается на владельца транспортного средства.

Старайтесь делать соединительные провода как можно короче.

При необходимости наращивания коротких проводов следует использовать провода того же или большего сечения.

Все неразъемные соединения выполнять тщательно и хорошо изолировать.

Радиус изгиба проводов - не менее 5 мм.

Должны быть исключены возможности прямого попадания внутрь корпуса топливно-смазочных материалов, моющих средств, посторонних предметов диаметром менее 1 мм, осадков и пыли, повреждения корпуса.

Не сокращайте число и место предусмотренных предохранителей и не используйте другие номиналы и типы! По возможности устанавливайте предохранители в непосредственной близости от аккумулятора.

По необходимости используйте изоляционные предохраняющие втулки или трубки. Избегайте натяжения или пережатия проводов, закрепляйте жгуты по длине.

Внимание! Недопустимо использование штатного звукового сигнала в качестве сирены. Блокировки двигателя должны выполняться так, чтобы при срабатывании не возникали предпосылки к аварийной ситуации на дороге.

Поскольку каналы автосигнализации рассчитаны на ток до 150 мА, управление силовыми цепями от каналов автосигнализации должно производиться через реле.

Надежность работы автосигнализации повышает использование в автомобиле генератора со встроенными помехоподавительными элементами (уровень ограничения менее 26В при $I_{нагр} > 45 А$).

До и после установки автосигнализации в автомобиле должны выполняться требования к радиопомехам внутри автомобиля по ГОСТ 28279 и вне автомобиля по ГОСТ 17822, чувствительность дополнительных датчиков в соответствии с предписанием ГОСТ 41.97 не следует завышать, так как для снижения неоправданного шумового воздействия от ложных срабатываний число вызываемых ими тревожных сигналов ограничено (после 10 срабатываний в течение короткого времени датчик удара будет отключен).

Для защиты бортовой сети автомобиля предполагается использование дополнительных предохранителей типа 35.3722 ... ТУ 37.469.013-95 (допускается использование аналогичных предохранителей).

9.2. Рекомендуемая последовательность установки

1. Проверить комплектность автосигнализации согласно раздела 10.3. и состояние элементов внешним осмотром. Комплект должен быть чистым и не иметь внешних повреждений. В Свидетельстве о соответствии и установке (раздел 11) должны быть записи фирмы-поставщика и продавца.

2. Ознакомиться с руководством по эксплуатации, комплектации автомобиля и требованиями владельца по монтажу и желаемым функциям системы. Убедиться в наличии внешних устройств, не входящих в комплект системы (электрозамки дверей, сирена, реле блокировки, микроволновый датчик и др.), необходимых для реализации желаемых функций. Выбрать схемы подключения и варианты использования каналов, сервисного входа для реализации блокировок и других функций.

3. Отключить аккумулятор (если это не отразится на работе дополнительного оборудования) или уменьшить нагрузку на аккумулятор в соответствии с разделом 9.1. Выбрать место и установить основной блок и блок передатчика. Жгут не подключать.

4. Выполнить электрические соединения с учетом комплектации автомобиля. При монтаже руководствоваться требованиями раздела 9.1. Провода прокладывать преимущественно в скрытых защищенных местах.

5. Проверить правильность соединений, подключить разъемы жгута к основному блоку и установить предохранители. Восстановить штатную схему питания от аккумулятора.

6. Проверить функционирование системы при управлении от брелока (постановка на охрану, снятие с охраны, управление функциями). Проверить дальность управления от брелока и дальность передачи сигнала на брелок.

7. Установить уровень чувствительности датчика удара, соответствующий режиму по ГОСТ Р 41.97-99 п.п. 7.2.13 «необходимо убедиться в том, что удар с передачей энергии до 4,5 Дж, нанесенный закругленной поверхностью полусферического тела диаметром 165 мм и твердостью (70 ± 10) единиц по Шору (А) в любой точке корпуса транспортного средства или остекления не приводит к включению ложной сигнализации».

8. Проверить отсутствие влияния функционирования установленной автосигнализации на остальные системы автомобиля. Сделать запись в паспорте (разделы 10,11) об установке автосигнализации, выставленных режимах, уведомить владельца об основных особенностях ее функционирования

9.3. Установка основных элементов автосигнализации

Основной блок автосигнализации MS-BAIKAL-505 следует устанавливать в скрытом месте салона автомобиля вдали от нагреваемых и подвижных элементов. Поскольку в основной блок вмонтирован датчик удара, желательно обеспечить надежное механическое соединение основного блока с кузовом автомобиля. Нельзя изменять размеры антенны основного блока, укладывать ее в жгуты проводов.

Блок передатчика рекомендуется закреплять на одном из стекол без встроенного обогревателя антенной к центру стекла с помощью наклейки с липким слоем, входящей в комплект. Допускается установка блока передатчика в других местах автомобиля. Блок передатчика должен располагаться возможно дальше от металлических частей корпуса автомобиля и от электрооборудования (сигнализаций, автомагнитол, компьютера и т.д.). Не допускается установка блока передатчика на металлическую поверхность.

ВНИМАНИЕ! Если блок передатчика не подключен или на него не подано питающее напряжение - управление автосигнализацией с брелока не производится.

При укладке проводов питания и управления желательно отвести их на 10-20 см от блока соосно антенне. Затем можно прокладывать провода в нужном направлении.

При требовании скрытой установки допускается иное расположение основного блока и блока передатчика, обеспечивающее достаточную дальность связи.

Сирена устанавливается в моторном отсеке, в месте, хорошо защищенном от доступа из-под днища автомобиля. Не размещайте сирену рядом с сильно нагревающимися или движущимися частями моторного отсека. Для предотвращения скопления влаги раструб сирены должен быть направлен с небольшим наклоном вниз.

Концевые выключатели капота и багажника устанавливаются на служащую массой металлическую поверхность кузова автомобиля или на подходящие кронштейны. Важно выбрать место установки, в котором нет скопления или протока воды, доступ к которому снаружи исключен. Выбирайте места, защищенные резиновыми прокладками, когда капот или багажник закрыты.

Перед установкой концевых выключателей рекомендуется, например, пластилиновым столбиком, замерить требуемый вылет штока выключателя в предполагаемом месте установки. При закрывании капота или багажника должен обеспечиваться ход штока не менее 6 мм.

Светодиодный индикатор рекомендуется устанавливать в месте салона, хорошо наблюдаемом снаружи автомобиля. При этом старайтесь не испортить общий дизайн салона автомобиля.

Служебная кнопка устанавливается в месте, которое должно быть сравнительно скрыто, но легко доступно водителю.

Другие элементы устанавливаются в соответствии с прилагаемыми Руководствами по эксплуатации.

9.4. Подсоединение проводов системы СИЛОВОЙ 6-КОНТАКТНЫЙ РАЗЪЕМ X1 (рис.5)

X1.5 СИНЕ-КРАСНЫЙ провод - питание силовой части: к +12В аккумулятора. Через этот провод и внутренние реле подается питание к указателям поворотов, электрозамкам дверей и реле стартера. Подсоединять провод питания как можно ближе к аккумулятору автомобиля.

X1.1 и X1.3 - ДВА КОРИЧНЕВЫХ провода на указатели поворотов +12В. Обеспечивают мигание указателей поворотов при постановке/снятии с охраны, подаче сигналов ТРЕВОГА, ПАНИКА и др.. По каждому из проводов обеспечивается ток до 4А. Подключать к указателям поворотов правого и левого бортов соответственно.

X1.2 КРАСНО-БЕЛЫЙ провод: +12В стартер,

X1.4 ЖЕЛТЫЙ провод: +12В блокировка (основная).

По каждому из проводов обеспечивается ток до 5А.

СЛАБОТОЧНЫЙ 15-КОНТАКТНЫЙ РАЗЪЕМ X2 (рис.5)

X2.8 КРАСНЫЙ провод - питание слаботочной части: к +12В аккумулятора. Через этот провод подается питание на автосигнализацию, а также на подключаемую сирену (ток до 1,5А). Во избежание наводок провод не рекомендуется прокладывать в жгутах, по которым протекают сильные импульсные токи. Подсоединять через предохранитель 3-5А возможно ближе к аккумулятору. Питающее напряжение должно присутствовать постоянно при любом положении ключа в замке зажигания.

X2.7 ЧЕРНЫЙ провод: масса слаботочной части - к корпусу автомобиля. Должен иметь надежный контакт с корпусом автомобиля.

X2.2 СЕРЫЙ провод: вход (-) зоны капота/багажника. Если автосигнализация находится в режиме ОХРАНА, то замыкание СЕРЫЙ провода на массу приведет к тревоге по зоне 4. Присоедините СЕРЫЙ провод к предварительно установленным концевым выключателям капота/багажника. Сюда же можно присоединить другие датчики, срабатывание которых вызывает соединение провода с массой - например, выход внутренней зоны микроволнового датчика, датчик наклона и др. Если используется штатная кнопка багажника с подключенной лампой освещения, то следует установить развязывающий диод VD1 (пунктир на рис.10, 11). О подключенных датчиках следует предупредить клиента, сделать запись в Свидетельстве об установке (с.44).

X2.5 БЕЛЫЙ провод: вход (-) зоны дверей. Если автосигнализация находится в режиме ОХРАНА, то соединение БЕЛОГО провода с массой приведет к тревоге по зоне 5. Присоедините БЕЛЫЙ провод к выводу любого из концевых выключателей дверей, замыкающемуся на массу при открытой двери. Также допускается подсоединить этот провод к контакту выключателя света в салоне, который при открытой двери замыкается на массу.

X2.1 ОРАНЖЕВЫЙ провод: +12В при включенном зажигании. Подключить к контакту замка зажигания 15(I), на котором присутствует +12В при включенном зажигании (ON) и при работающем стартере (CRANK).

X2.12 и X2.13 - провода к светодиоду в салоне. Светодиод подключен к этим проводам жгута. При изменении длины проводов соблюдать полярность подключения светодиода: в режиме СНЯТО С ОХРАНЫ двойные зеленые вспышки, через 80 секунд после установки режима ОХРАНА двойные красные вспышки.

X2.15 ЗЕЛЕНО-ЖЕЛТЫЙ провод: выход(+) на сирену. Допустимый ток до 1,5А. Проложите этот провод к месту установки сирены и соедините с красным проводом сирены. Черный провод сирены соедините с массой.

X2.3 вход (-) служебной кнопки. Замыкание этого провода на массу воспринимается системой как нажатие на служебную кнопку.

X2.4 БЕЛО-СИНИЙ провод - вход контроля работы двигателя.

X2.9 ЗЕЛЕНЫЙ и X2.10 СИНИЙ провода: выход к блоку центрального замка - запираение и отпирание дверей соответственно.

X2.11 КОРИЧНЕВЫЙ провод: канал 1(-). Максимальный ток 150 мА. Программирование в пункте ●●3.

X2.6 КОРИЧНЕВО-БЕЛЫЙ провод: канал 2(-). Максимальный ток 150 мА. Программирование в пункте ●●4.

X2.14 КРАСНО-БЕЛЫЙ провод: программируемый вход (-). Программирование в пункте ●●5.

ПЕРЕДАТЧИК

X3.4 КРАСНЫЙ провод: +12В питания передатчика.

X3.5 ЧЕРНЫЙ провод: -12В питания (масса) передатчика.

X3.3 СИНИЙ провод: сигнальный вход передатчика.

9.5. Рекомендации по реализации отдельных функций

9.5.1. Регулировка чувствительности встроенного датчика удара

Поставьте автомобиль на охрану (ⒶⓈ). При постановке на охрану 80 секунд выполняются циклы индикации светодиодом: длинная красная вспышка - установлен режим ОХРАНА, короткие зеленые вспышки светодиода - установлена нормальная чувствительность датчика удара. Число зеленых вспышек - установленный уровень чувствительности (1-7). Ударяя ногой по колесу, либо ладонью по кузову, определите пороговую чувствительность датчика удара, соответствующую одному звуковому сигналу сирены.

Снимите автосигнализацию с охраны (ⒶⓈ). Войдя в режим программирования (раздел 6.1), установите в пункте ●2 требуемую чувствительность датчика удара и проверьте ее, как описано выше.

9.5.2. Управление электрозамками дверей

Установите параметры импульсов управления электрозамками (пункт ●●1, схема рис.4) с учетом оборудования автомобиля. Ток нагрузки не более 150 мА.

Для отпирания электрозамков дверей при выключении зажигания установите п. ●7○2 (функция отключается при разрешенном пассивном иммобилайзере ●8○2).

9.5.3. Задержка опроса зон при постановке на охрану

Варианты задержки программируются в пункте ●●2. Задержка выбирается с учетом конструктивных особенностей автомобиля и установленного оборудования - например, задержка выключения света в салоне, срабатывание электростеклоподъемников. При установке задержки 45 секунд (установки ○2...○4) в случае обнаружения неисправных зон сигналы на автомобиле отсутствуют, передается только сигнал тревоги на брелок. Об этом следует предупредить клиента.

9.5.4. Режимы работы каналов

Каналы могут использоваться при установке дополнительного оборудования. Ток нагрузки канала не должен превышать 150 мА. Способ использования задается программированием пунктов ●●3 и ●●4. Каждый канал можно использовать для исполнения только одной функции из перечисленных в пп. ●●3, ●●4.

Для управления замком багажника можно использовать как канал 2 (●●4○2), так и канал 1 (●●3○3). Индикация на брелоке устанавливается автоматически.

При использовании канала 2 для дополнительной блокировки (●●4○1) она включается на секунду позже, а выключается на секунду раньше основной блокировки X1.4.

При установке ●●3○1 (имитация неисправности) - канал 1 включен постоянно, но в режиме ОХРАНА через 8 секунд после подачи зажигания канал выключается и затем включается при снятии зажигания. После третьего цикла включения/выключения зажигания канал выключается до снятия с охраны.

При установке ●●3○2 канал 1 включен во время режима ОХРАНА - кроме времени работы двигателя.

При установке ●●3○4 (включение 2-й группы потребителей) канал 1 включается через 8с после автоматического или дистанционного запуска в режиме ОХРАНА, а также сразу - при проведении процедуры программной проверки нейтрали, при постановке на охрану с работающим двигателем, при работе турботаймера - на время работы двигателя.

9.5.5. Блокировка двигателя

Основная блокировка двигателя осуществляется встроенным реле, нормально-разомкнутые контакты которого выведены на разъем X1 и могут коммутировать ток до 5А.

Выход блокировки двигателя X1.4 разомкнут в течение режима ОХРАНА и замкнут на +12В во время режима СНЯТ С ОХРАНЫ только тогда, когда ключ зажигания в положении «зажигание подано» (при появлении напряжения +12В на проводе от замка зажигания X2.1). Кроме того, двигатель не блокируется на время работы двигателя при АЗ/ДЗ, во время работы турботаймера и при охране с работающим двигателем.

Двигатель также блокируется при входе в режим программирования.

При использовании канала 2 для дополнительной блокировки (●●4○1) она включается на секунду позже, а выключается на секунду раньше основной блокировки X1.4.

На время работы двигателя при дистанционном и автозапуске блокировки снимаются.

Владелец машины должен быть ознакомлен с конкретным вариантом реализации блокировки и методом ее отключения

9.5.6. Противоразбойная функция

Для реализации полноценной работы противоразбойной функции следует подключить концевой выключатель двери водителя к программируемому входу (пункт ●●5○6).

9.5.7. Турботаймер

Турботаймер используется для автомобилей с двигателем, оборудованным турбонаддувом. Особенностью двигателей с турбонаддувом является то, что после прекращения движения они должны работать на холостых оборотах в течение 2-3 мин. Для разрешения встроенного турботаймера установить п. ●8○2.

Внешний турботаймер можно подключить к программируемому входу X2.14. Установить п. ●●5○4 - при этом двигатель не блокируется до снятия отрицательного потенциала с программируемого входа X2.14, но не более 10 мин..

При включенном турботаймере двигатель останавливается системой через несколько минут после выключения зажигания. В течение этого времени автомобиль может быть поставлен на охрану. При этом на время работы двигателя будут отключены внешняя зона МКВ датчика и датчик удара. После остановки двигателя через 8 с эти зоны перейдут в состояние, определенное способом постановки на охрану.

9.5.8. Охрана с работающим двигателем.

Охрана автомобиля с работающим двигателем выполняется при реализации схемы АЗ/ДЗ - см.рис.6. Если функции автоматического и дистанционного запуска (п.9.6) не требуются, то схема может быть упрощена. Достаточно использовать реле блокировки - встроенное или внешнее, показанное на рис.6 (в зависимости от тока потребления). После подачи предварительной команды это реле остается включенным, а система подготавливается к постановке на охрану с работающим двигателем.

9.6. Автоматический и дистанционный запуск двигателя для прогрева

9.6.1. Цепи автоматического и дистанционного запуска двигателя

Для реализации дистанционного и автоматического запуска двигателя рекомендуется собрать схему рис.6.

Оранжевый провод (вход X2.1 - замок зажигания) системы должен быть подключен таким образом, чтобы на нем появлялись +12В, когда ключ в замке зажигания повернут в положение "зажигание" и "стартер", и пропадали в положении ключа "выключено".

Красно-белый провод (выход X1.2) подключается на управление реле, включающего стартер.

Бело-синий провод (вход X2.4 - контроль работы двигателя). Непосредственно после включения зажигания напряжение отсутствует, +12В появляется при работающем двигателе.

Желтый провод X1.4 подключается к блокируемым цепям.

Реле подключения потребителей 2-й группы ставится при наличии в замке зажигания специального контакта 15(II) для подключения потребителей второй группы.

Тумблер разрешения дистанционного и автоматического запуска следует включать ДО подачи зажигания при выполнении программной проверки нейтрали.

Для автомобилей с автоматической КПП (●●6○1) проверка нейтрали не требуется.

9.6.2. Программирование дистанционного и автоматического запуска

Следует запрограммировать:

- варианты блокировки;

●●6 - программная проверка нейтрали (при автоматической КПП не требуется);

●●7 - выбор типа двигателя и порядок работы стартера;

●1 - период автоматического запуска двигателя для прогрева;

●2 - время прогрева.

9.6.3. Разрешение автоматического и дистанционного запуска

Для разрешения автоматического и дистанционного запуска необходимо последовательное успешное проведение проверок:

- проверка положения тумблера разрешения дистанционного запуска;

- проверка исправности цепей контроля двигателя;

- программная проверка нейтрали для двигателей с механической КПП.

Тумблер разрешения запуска должен быть включен до включения зажигания.

Проверка исправности цепей контроля двигателя с механической КПП (●●6○2) производится в момент включения зажигания и запуска двигателя владельцем с помощью ключа зажигания. После появления +12В на оранжевом проводе X2.1 автосигнализация включает реле блокировки. Двигатель разблокируется. На входе контроля (X2.4), подключенного к контакту 61 генератора, должен быть 0В и затем (после запуска двигателя) измениться на +12В. Если эта проверка не проходит, то АЗ/ДЗ запрещается.

Такой алгоритм проверки, кроме уверенности в исправности двигателя и цепей контроля, также позволяет, при желании, оперативно отменить АЗ/ДЗ, быстро включив-выключив зажигание.

Программная проверка нейтрали позволяет убедиться, что автомобиль не будет двигаться при работающем двигателе. Для этого при выключении замка зажигания реле блокировки не отключается и двигатель продолжает работать. Затем должна быть открыта и закрыта дверь (водитель выходит из автомобиля). Это - признак того, что КПП находится в нейтральном положении. После постановки на охрану двигатель будет остановлен.

Для автомобилей с автоматической КПП допускается отмена программной проверки нейтрали (●●6○1 - заводская установка). При этом двигатель останавливается сразу же после выключения зажигания.

9.6.4. Запуск и работа двигателя при прогреве в режиме ОХРАНА

Если автоматический прогрев двигателя разрешен, то сигнализация через установленные периоды времени (1, 2, 3 или 4 часа) будет производить запуск двигателя. Сначала запрещается работа датчика удара и внешней зоны МКВ датчика, включается реле блокировки, подающее напряжение на 1-ю группу потребителей (зажигание, панель приборов, топливный насос, электромагнитный клапан ТНВД и свечи предпускового прогрева дизеля). Через 1 сек (через 10 сек для дизельного двигателя) включается стартер. Если двигатель не завелся, попытка повторяется через 15 сек. Всего возможны пять попыток запуска (установка ●●07). При неуспешном запуске брелок подает сигнал “рык-рык, пиу”. Если установлена задержка опроса зон 45с (п. ●●02), то дистанционный запуск можно производить только после окончания задержки.

Во время работы двигателя сигнализация подает световые сигналы: в течение первой и последней минут 1 раз в 4 секунды, остальное время - 1 раз в 30 секунд.

После запуска двигателя включается реле 2-й группы потребителей (схема рис.6). Если реле контроля работы двигателя не устанавливалось, то запрограммировав ●●304, можно включить потребителей 2-й группы каналом 1 через дополнительное реле.

Дистанционный запуск происходит так же, как и автоматический, и выполняется после подачи команды с брелока. При успешном запуске брелок подает сигнал “рык-рык-рык”, при неуспешном - “рык-рык, пиу” с соответствующими рисунками.

После окончания времени, отведенного на прогрев, (установка ●5) сигнализация остановит двигатель и восстановит режим охраны, который был установлен до прогрева.

Если двигатель остановится раньше заданного времени, то сигнализация повторит запуск, используя оставшиеся попытки с тем, чтобы общее время работы двигателя было равно запрограммированному времени прогрева.

Нарушение контактных зон приведет к немедленной блокировке двигателя и включению сигналов тревоги.

Снятие автомобиля с охраны во время прогрева двигателя приведет к остановке двигателя через 45 секунд.

Если при установленном ●●505 отрицательный потенциал на входе контроля свечей накала не пропал в течение 1 мин. - запуск запрещается до снятия с охраны.

9.6.5. Условия, при которых дистанционный и автоматический запуск двигателя не происходят

Дистанционный и автоматический запуск невозможен при следующих условиях:

1. **Ошибки программирования и процедуры проверки.**
 - 1) Неправильно проводится процедура программной проверки нейтрали.
 - 2) Тумблер разрешения запуска не был включен до запуска двигателя.
2. **Неисправности цепей генератора.**
 - 1) Напряжение генератора недостаточно (постоянно горит лампа контроля зарядки).
 - 2) Неисправны выпрямительные диоды генератора.
 - 3) Генератор не возбуждается на холостом ходу, для возбуждения необходимо кратковременное повышение оборотов двигателя (“перегазовка”).
 - 4) Оборван или ослаб ремень генератора.
3. **Неисправности электрооборудования.**
 - 1) Неисправность реле, обеспечивающих функцию дистанционного и автоматического запуска.
 - 2) Неисправность тумблера разрешения запуска.
 - 3) Неисправность в цепях возбуждения генератора (при включении зажигания не загорается лампа контроля генератора).
 - 4) Обрыв провода контроля двигателя (вывод X2.4).
 - 5) Неисправность цепей стартера, системы зажигания, подачи топлива.
 - 6) Неисправен концевой выключатель двери, капота или багажника.

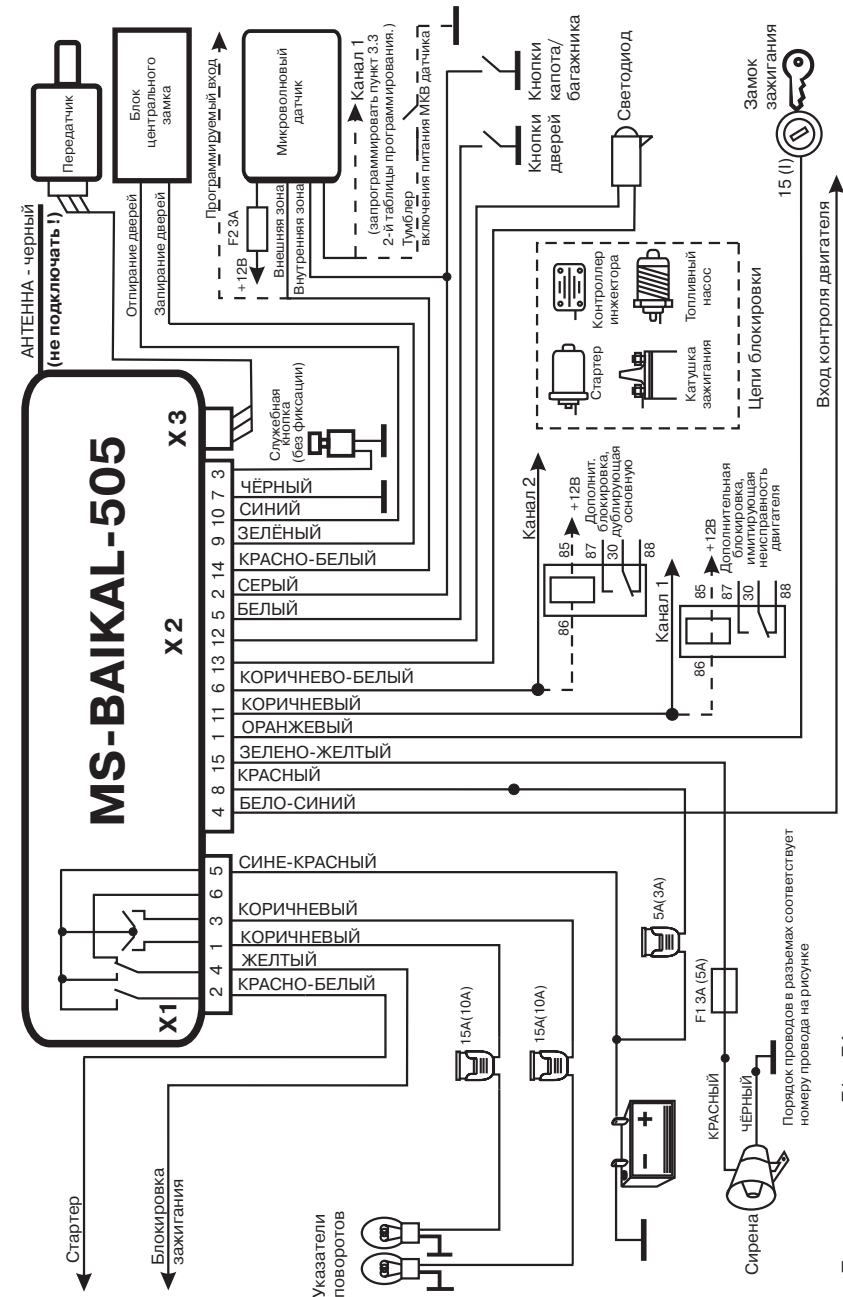
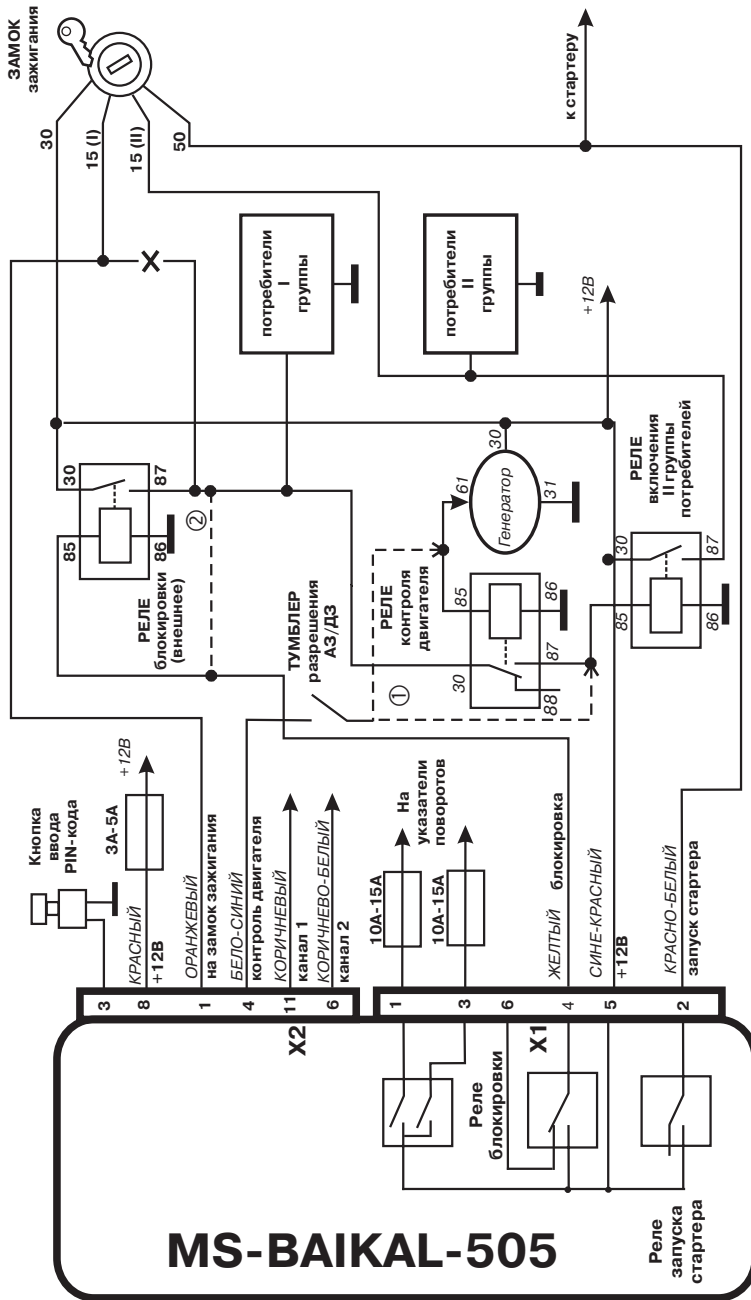


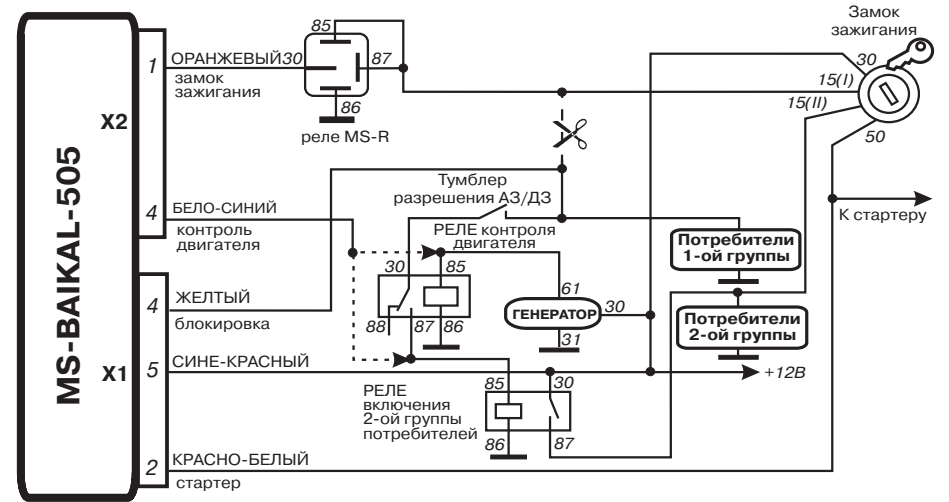
Рис.4. Общая схема подключения

Предохранители F1 – F4 в комплект поставки не входят



- ① Бело-синий провод входа контроля двигателя (X2.4) можно подключать непосредственно к клемме 61
- ② Если ток в цепи блокировки зажигания (X1.4) превышает 5 А, то для включения потребителей 1-й группы должно использоваться внешнее реле.

Рис.5. Реализация дистанционного и автоматического запуска (АЗ/ДЗ)



Если ток в цепи блокировки зажигания (X1.4) превышает 5 А, то для включения потребителей 1-й группы должно использоваться внешнее реле.
 Бело-синий провод входа контроля двигателя (X2.4) можно подключать непосредственно к клемме 61 генератора

Рис.6. Вариант подключения иммобилайзера MS-R

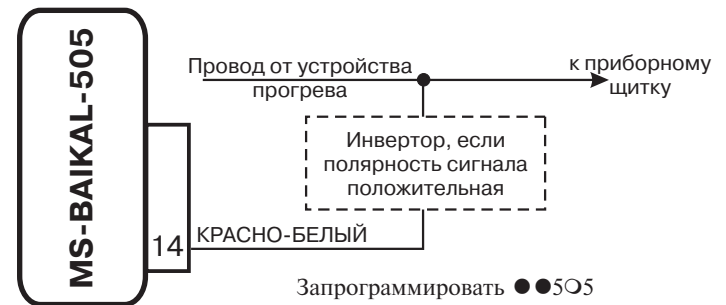
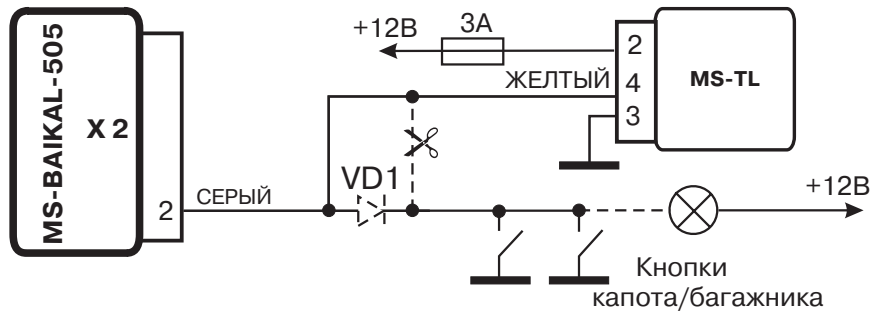
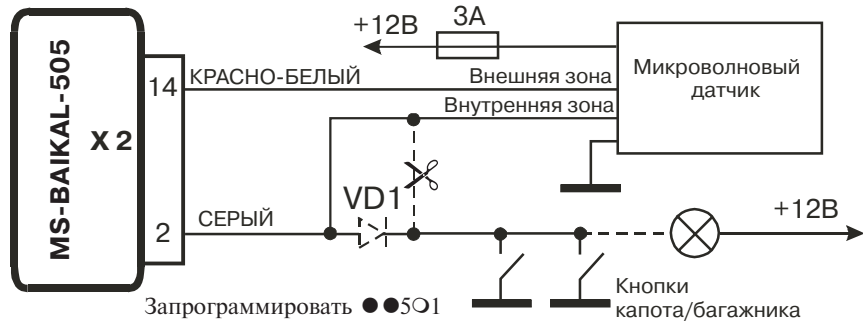


Рис.7. Подключение контроля свечей накала



Диод VD1 (КД105 или аналогичный) необходим в случае использования заводского концевого выключателя лампы освещения багажника.

Рис. 8. Подключение сигнального выхода датчика наклона MS-TL при наличии лампочки подсветки в цепи контактов



Диод VD1 (КД105 или аналогичный) необходим в случае использования заводского концевого выключателя лампы освещения багажника.

Рис. 9. Подключение МКВ датчика

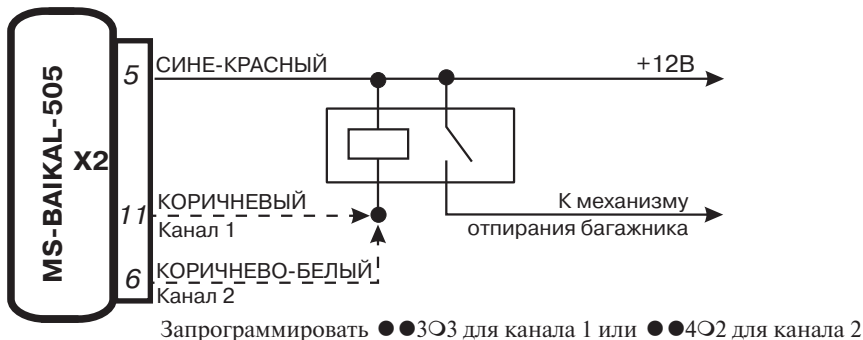


Рис. 10. Подключение механизма отпирания багажника

Первая таблица программирования автосигнализации MS-BAIKAL-505

(команды исполняются при разблокированном брелоке) (заводские установки отмечены знаком *)

Переход во вторую таблицу: (▲▲▲▲OK) →

Обозначения
 ● - короткая красная вспышка
 ○ - короткая зеленая вспышка
 ○ - длинная зеленая вспышка

Переход к следующему пункту: (OK) (▲) (▲) (OK)
 Переход к предыдущему пункту: (▲) (▲) (OK)

Переход к следующей настройке: (▲) (OK) (OK)
 Переход к предыдущей настройке: (▼) (OK) (OK)

Пункт, назначение	Индикация текущей настройки
●1 - ввод нового брелока или PIN-кода Если установлен не заводской (1-1), то ввести PIN-код	нет - не разрешен ввод нового брелока или PIN-кода ○1...○5 - число введенных брелоков, разрешен ввод нового брелока или PIN-кода для ввода нового PIN-кода - дважды ввести новый PIN-код для ввода нового брелока - новым брелоком подать команду входа в режим программирования (▲▼▼▼▼OK) и держать кнопку OK в течение 4х секунд ○2 секунды - запомнен новый брелок или PIN-код (при запоминании PIN-кода - также звуковой сигнал сирены)
●2 - чувствительность датчика удара	нет - датчик удара отключен ○1 - чувствительность 1 (низкая) ○4 - чувствительность 4 (средняя)* ○7 - чувствительность 7 (высокая)
●3 - шумность автосигнализации	○1 - вкл/выкл. режима ОХРАНА без звукового подтверждения* ○2 - вкл/выкл. режима ОХРАНА со звуковым подтверждением
●4 - автовозврат	○1 - автовозврат в режим охраны выключен* ○2 - автовозврат в режим охраны включен
●5 - время прогрева	○1 - прогрев 5 мин.* ○2 - прогрев 10 мин. ○3 - прогрев 15 мин. ○4 - прогрев 20 мин.
●6 - режим интеллектуальной охраны	○1 - интеллектуальный режим охраны выключен* ○2 - интеллектуальный режим охраны включается по основной команде постановки на охрану (▲OK) ○3 - интеллектуальный режим охраны включается по команде постановки на охрану с пониженной чувствительностью датчика удара и отключенным МКВ датчиком (▲▲OK)
●7 - отпирание замков дверей при выключ. зажигания	○1 - не производится* ○2 - производится
●8 - управление пасс.иммобилайзером и противоразбойной функцией	○1 - не производится* ○2 - пассивный иммобилайзер включен (активация при снятии с охраны брелоком) ○3 - противоразбойная функция включена (активация в режиме СНЯТ С ОХРАНЫ при включении зажигания или закрытии двери водителя)

Переход в первую таблицу:



Вторая таблица программирования автосигнализации MS-BAIKAL-505

(команды исполняются при разблокированном брелоке)
(заводские установки отмечены знаком *)

Переход к следующему пункту:



Переход к предыдущему пункту:

Переход к следующей настройке:



Переход к предыдущей настройке:

Пункт, назначение (двойные красные вставки)	(зеленые вставки) Индикация текущей настройки
●●1 - импульс на приводы замков дверей	○1 - импульс 0,3 сек.* ○2 - импульс 0,8 сек.
●●2 - задержка опроса зон охраны	○1 - задержка опроса всех зон 5 секунд* ○2 - задержка опроса зоны дверей и капота/багажника 45 секунд ○3 - задержка опроса зон датчика удара и МКВ датчика 45 секунд ○4 - задержка опроса всех зон(кроме замка зажигания) 45 секунд
●●3 - вариант работы канала 1	○1 - дополнительная блокировка с имитацией неисправности* ○2 - выход коммутации питания МКВ датчика ○3 - управление отпиранием багажника ○4 - включение 2-й группы потребителей через 8 секунд после запуска ○5 - импульс 0,8 сек. по команде с брелока ○6 - импульс 30 сек. по команде с брелока
●●4 - вариант работы канала 2	○1 - дополнительная блокировка двигателя, дублирующая основную* ○2 - управление отпиранием багажника
●●5 - вариант работы программируемого входа X2/14	○1 - внешняя зона МКВ датчика* ○2 - вход таймера прогрева - включение двигателя на время не более 30 минут ○3 - вход таймера прогрева - включение двигателя первым отрицательным импульсом, выключение - вторым ○4 - вход поддержки турбо - двигатель не блокируется после выключения зажигания до снятия отрицательного потенциала, но не более 10 минут ○5 - вход контроля свечей накала ○6 - вход двери водителя (для функции противоразбоя)
●●6 - программная проверка нейтрали	○1 - не производится(для автомобилей с АКПП)* ○2 - производится (для автомобилей с механической КПП)
●●7 - выбор типа двигателя и времени работы стартера	○1 - бензиновый, стартер работает 1-2-3-4-6 секунд* ○2 - бензиновый, стартер работает 6-4-3-2-1 секунд ○3 - дизель, стартер работает 1-2-3-4-6 секунд ○4 - дизель, стартер работает 6-4-3-2-1 секунд
●●8 - турботаймер	○1 - выключен* ○2 - включен, 2 минуты

10. ПАСПОРТ

10.1. Назначение

Автосигнализация охранная MS-BAIKAL-505 предназначена для оповещения о нарушении зон охраны и попытке несанкционированного использования транспортного средства, для блокировки работы двигателя в режиме запуска, а также для дистанционного выполнения сервисных функций.

Автосигнализация MS-BAIKAL-505 может устанавливаться в скрытом месте салона на любые марки автотранспортных средств с питанием от бортовой сети с заземленным отрицательным выводом аккумуляторной батареи с номинальным напряжением 12В.

В случае нарушения охранных зон автосигнализация выдает сигналы тревоги на указатели поворотов и сирену, а также на брелок. Характер сигналов зависит от степени нарушения охранных зон и от установленного режима охраны.

10.2. Технические характеристики

Частота радиоканала управления, МГц 433,92 +/- 0,2%
(решение ГКРЧ №3308-ОР от 26.04.99)

Радиус действия брелока

при подаче команд управления до 100м

при приеме сигналов состояния до 800м

Напряжение питания основного блока, постоянно, В 9...15

при запуске двигателя, В.....6...12

в течение одного часа, В. не более.....18

кратковременно (до 1 мин.), В, не более 24

Ток потребления в режиме ОХРАНА, мА, не более 20

Питание брелока, В 3

(литиевый элемент CR2450)

Температурный диапазон основного блока и блока передатчика, °С -40 +85

брелока, °С -5 +40

Выход звукового сигнала (положительный потенциал), А, не более.....1,5

Выход блокировки двигателя (отрицательный потенциал), А, не более... 0,5

Число программируемых выходов дополнительных каналов2

Ток нагрузки по выходу дополнительного канала, А, не более..... .0,15

Охраняемые зоны.....предупредительная (микроволновый датчик)

встроенный датчик удара

контактные (капот/багажник, двери)

вход замка зажигания (попытка подать зажигание)

Регулировка чувствительности датчика удара

Программируемая..... 8 уровней (0-7)

Автоматическая..... по количеству тревог, по состоянию

внешней зоны микроволнового датчика

Самоконтроль при постановке на охрану..... отключение неисправной зоны,

оповещение владельца

Длительность сигнала в режиме ТРЕВОГА, с, не более 30

Защита от короткого замыкания

любого выхода на корпус.....дополнительные предохранители

Защита тревожных сигналов

от короткого замыкания.....дополнительные предохранители

10.3. Комплект поставки

1. Основной блок.....	1 шт.
2. Блок передатчика.....	1 шт.
3. Брелок двухсторонней связи.....	1 шт.*
4. Комплект жгутов проводов со служебной кнопкой....	1 шт.
5. Руководство по эксплуатации.....	1 шт.
6. Упаковочная коробка.....	1 шт.

*по заказу автосигнализация может комплектоваться дополнительными брелоками (в общей сложности до 5 штук)

10.4. Эксплуатационные ограничения

Автосигнализация рассчитана на продолжительную эксплуатацию в климатических условиях закрытого салона автомобиля.

Не допускаются механические и температурные воздействия на элементы автосигнализации, приводящие к их повреждениям. Следует избегать попадания жидкости или других веществ в элементы автосигнализации. Автосигнализация имеет возможности обеспечения бесшумных режимов постановки и снятия с охраны. Ответственность за использование подтверждающих сигналов несет пользователь.

В условиях интенсивных радиопомех дальность устойчивой связи брелока с автосигнализацией может уменьшаться. Для достижения устойчивой связи следует уменьшить расстояние, с которого производится управление.

10.5. Маркировка

Маркировка изделия нанесена на обратной стороне основного блока. На маркировке указаны марка, знак соответствия требованиям ГОСТ и ТУ, номинальное напряжение питания и дата выпуска изделия, "Сделано в России", специальная информация изготовителя.

10.6. Упаковка

Автосигнализация выпускается в индивидуальной потребительской таре, предохраняющей от механических повреждений и утери составных частей с момента приемки на предприятии-изготовителе до момента установки (отсутствие или повреждение упаковки не являются основанием для прекращения гарантийных обязательств после установки). При хранении и транспортировании следует соблюдать требования ГОСТ 23216-78.

10.7. Текущий ремонт

Для самостоятельного проведения ремонта (с потерей гарантийных обязательств и претензий по изделию) автосигнализация должна быть демонтирована при выключенном двигателе автомобиля и при снятых предохранителях, или, если это возможно, следует отсоединить аккумулятор.

10.8. Хранение и транспортирование

Хранение и транспортирование автосигнализации производится в упаковке изготовителя по ГОСТ 23216-78 в отапливаемых и вентилируемых помещениях при температуре от 5 °С до 40°С и относительной влажности воздуха 60% при 20°С (верхнее значение 80% при 25°С). Условия хранения и транспортирования должны исключать воздействие влаги и агрессивных сред.

10.9. Гарантийные обязательства**Срок гарантийных обязательств-3 года**

В течение этого срока изготовитель обязуется производить по своему усмотрению ремонт, замену или наладку вышедшего из строя устройства бесплатно. Вместе с тем, гарантийные обязательства выполняются при соблюдении правил установки и эксплуатации.

Гарантийный срок хранения 5 лет.

Срок гарантийного обслуживания исчисляется со дня покупки или установки сигнализации, отмеченного в паспорте.

При наличии механических повреждений или других признаков неправильной эксплуатации, а также в случае закончившейся гарантии производится платное обслуживание.

Бесплатному гарантийному ремонту не подлежат элементы питания брелока, а также элементы дополнительного оборудования автомобиля, не входящие в комплект сигнализации.

По вопросам сервисного обслуживания сигнализации необходимо обращаться по месту ее покупки или установки, а если это невозможно, то на пункт гарантийного обслуживания предприятия-изготовителя.

Головной офис и производство:

194044, **Санкт-Петербург**, ул. Менделеевская, д.2.
 ЗАО "МЕДЖИК СИСТЕМС"
 отдел сбыта, тел.(812) 327-13-88 (многоканальный)
 тел.(812) 532-79-86 тел./факс (812) 327-12-59
<http://www.magicsys.spb.ru>
 E-Mail: info@magicsys.spb.ru

Представительства MAGIC SYSTEMS®:

Москва: тел.(495) 145-23-47
<http://www.magicsys.msk.ru>
 E-Mail: magicbrk@nccom.ru
 авторизованный установочный центр:
 (495)995-30-54, (495)741-28-69
 E-Mail: ms@ugona.net

Тольятти: тел.(8482) 70-77-30
 E-Mail: magictol@mail.ru

Нижний Новгород: тел. (8312) 69-70-50
 E-Mail: magicnn@mail.ru

Иркутск
 офис, тел. (3952) 53-10-40
 розничная продажа, тел. (3952) 21-13-11
 оптовый склад, тел. (3952) 33-47-30
<http://www.ms.baik.ru>
 e-mail: ms@auto.irkutsk.ru

11. Свидетельство о соответствии и установке

Автосигнализация MS-BAIKAL-505 ТУ 4372-080-35477879-2006 соответствует требованиям настоящего РЭ, проверена продавцом, при квалифицированной установке обеспечивает безопасность и электромагнитную совместимость в полном объеме требований, подлежащих обязательной сертификации в системе ГОСТ Р, не оказывает вредного воздействия на окружающую среду и человека, не использует неразрешенные ГКРЧ электромагнитные излучения и частоты радиопередачи, имеет сертификат соответствия и признана годной к эксплуатации.

Дата выпуска _____ Зав. номер _____

Фирма поставщик ЗАО «MAGIC SYSTEMS»
194044 Санкт-Петербург, ул. Менделеевская дом 2
отдел сбыта, тел.(812) 327-13-88 (многоканальный)

/ПЕЧАТЬ/
Представитель ОТК _____

Дата продажи _____ Фирма продавец _____

Продавец (подпись) _____

Фирма установщик (полный адрес и печать) _____

Дата установки _____

Канал 1 _____

Канал 2 _____

Я, нижеподписавшийся профессиональный установщик, удостоверяю, что установка автосигнализации MS-BAIKAL-505 была произведена мною согласно Инструкции по монтажу, представленной изготовителем системы, и с учетом общих требований безопасности и электромагнитной совместимости к электрооборудованию автомобиля.

Установщик _____

Владелец транспортного средства ознакомлен с работой автосигнализации и принял в эксплуатацию «__» _____ г.

Подпись владельца _____